



**SYNDAL®**

GUIDAGGI | GUIDE ELEMENTS | FÜHRUNGS ELEMENTE



# GUIDAGGI

## GUIDE ELEMENTS

I sistemi di **Guidaggio** selezionati da Syndal coprono a 360 gradi tutte le esigenze dello stampista, dai sistemi tradizionali alle svariate normative ISO, lo stoccaggio a magazzino di tutte le tipologie presenti assicurano al cliente una fornitura rapida ed efficiente.

**Syndal**, attraverso le molte collaborazioni, assicura anche un servizio di costruzione di **sistemi di guidaggio speciale** o **su disegno** fornito dal proprio business partner.

The **guiding** systems selected by Syndal cover any possible tool maker is need, from traditional systems to the many different ISO certifications. A warehouse, which is well-stocked with all different kind of products ensures very fast and efficient supplies.

Thanks to its multi-cooperations, **Syndal** also guarantees a **special guiding system** construction service which may also be based on **drawings supplied** by its business partners.













# INDICE

## CONTENTS

G1

<b>100</b>	COLONNA PIANTATA MAGGIORATA SMOOTH PILOT PIN FÜHRUNGSSÄULE	12	
<b>102.20</b>	COLONNA LISCIA SENZA FORI ISO 9182-2 STRAIGHT GUIDE PILLAR ISO 9182-2 FÜHRUNGSSÄULE ISO 9182-2	13	
<b>102.22</b>	COLONNA PIANTATA CON DUE FORI ISO 9182-2 STRAIGHT GUIDE PILLAR WITH THREAD ISO 9182-2 FÜHRUNGSSÄULE INNERGEWINDE BEIDSEITIG ISO 9182-2	15	
<b>102.30</b>	COLONNA GUIDA PIANTATA ISO 9182-3 DIN9833 GUIDE PILLAR FOR LARGE TOOLS ISO 9182-3 DIN 9833 FÜHRUNGSSÄULE FÜR GROSSWERKZEUGE, ISO 9182-3 DIN 9833	16	
<b>102.3H</b>	COLONNA GUIDA PIANTATA ISO 9182-3 DIN9833 GUIDE PILLAR FOR LARGE TOOLS ISO 9182-3 DIN 9833 FÜHRUNGSSÄULE FÜR GROSSWERKZEUGE, ISO 9182-3 DIN 9833	17	
<b>110.00</b>	COLONNA PIANTATA CON ZOCCOLO HEAD PILOT PIN FÜHRUNGSSÄULE	18	
<b>200</b>	COLONNA ESTRAIBILE DEMOUNTABLE GUIDE PILLAR FÜHRUNGSSÄULE MIT BUND	20	
<b>202.H4</b>	COLONNA ESTRAIBILE ISO 9182-5 H4 DEMOUNTABLE GUIDE PILLAR ISO 9184-5 H4 FÜHRUNGSSÄULEN MIT BUND ISO 9184-5 H4	22	
<b>202.H3</b>	COLONNA ESTRAIBILE ISO 9182-5 H3 DEMOUNTABLE GUIDE PILLAR ISO 9184-5 H3 FÜHRUNGSSÄULEN MIT BUND ISO 9184-5 H3	24	
<b>222</b>	COLONNA FLANGIATA ISO 9182 STRIPPER MOUNTED PILLAR ISO 9182 MITTENBUNDSÄULE ISO 9182	26	
<b>300</b>	COLONNA FISSAGGIO CONICO GUIDE PILLAR WITH TAPER LEAD FÜHRUNGSSÄULE MIT KONISCHEM SCHAFT	27	

G1

<b>302</b>	COLONNA FISSAGGIO CONICO ISO 9182-4 DEMONTABLE CONICAL PILLAR ISO 9182-4 FÜHRUNGSSÄULE MIT KONISCHEM SCHAFT ISO 9182-4	28	
<b>500</b>	COLONNA PIANTATA A UN DIAMETRO GUIDE PILLAR FÜHRUNGSSÄULE	29	
<b>502.00</b>	COLONNA PIANTATA A UN DIAMETRO G6 GUIDE PILLAR G6 FÜHRUNGSSÄULE G6	32	
<b>502.0L</b>	COLONNA PIANTATA A UN DIAMETRO LISCIA GUIDE PILLAR FÜHRUNGSSÄULE	34	
<b>502.H5</b>	COLONNA PIANTATA LISCIA A UN DIAMETRO H5 STRAIGHT GUIDE PILLAR H5 FÜHRUNGSBOLZE MIT BUND FÜR KUGELFÜHRUNGSSEINHEIT H5	36	
<b>502.H4</b>	COLONNA PIANTATA LISCIA A UN DIAMETRO H4 GUIDE PILLAR H4 FÜHRUNGSBOLZE MIT BUND FÜR KUGELFÜHRUNGSSEINHEIT H4	37	
<b>510</b>	COLONNA PIANTATA A DUE DIAMETRI GUIDE PILLAR WITH TWO DIAMETERS FÜHRUNGSSÄULE OHNE ZENTRIERBUND	38	
<b>512</b>	COLONNA PIANTATA A DUE DIAMETRI ISO GUIDE PILLAR WITH TWO DIAMETERS ISO FÜHRUNGSSÄULE OHNE ZENTRIERBUND ISO	48	
<b>520</b>	COLONNA PIANTATA SPALLATA DUE DIAMETRI GUIDE PILLAR WITH CENTRING COLLAR FÜHRUNGSSÄULE MIT ZENTRIERBUND	55	
<b>522</b>	COLONNA PIANTATA SPALLATA DUE DIAMETRI ISO GUIDE PILLAR WITH CENTRING COLLAR ISO FÜHRUNGSSÄULE MIT ZENTRIERBUND ISO	58	

# INDICE

## CONTENTS

G2	<b>100.AC</b>	BUSSOLA PIANTATA SCORRIMENTO ACCIAIO PILOT BUSH FÜHRUNGSBUCHSE	68	
	<b>100.BZ</b>	BUSSOLA PIANTATA SCORRIMENTO BRONZO PILOT BUSH STEEL/BRONZE FÜHRUNGSBUCHSE MIT BRONZEEINSATZ	68	
	<b>110.AC</b>	BUSSOLA PIANTATA SCORRIMENTO ACCIAIO PILOT BUSH FÜHRUNGSBUCHSE	69	
	<b>102.SF</b>	BUSSOLA LISCIA PER GABBIA A SFERA ISO 9448-3 GUIDE BUSH FOR BALL CAGE ISO 9448-3 FÜHRUNGSBUCHSE FÜR KUGELFÜHRUNG ISO 9448-3	70	
	<b>200.AC</b>	BUSSOLA ESTRAIBILE SCORRIMENTO ACCIAIO GUIDE BUSH WITH SHOULDER FÜHRUNGSBUCHSE MIT BUND	72	
	<b>200.BZ</b>	BUSSOLA ESTRAIBILE SCORRIMENTO BRONZO GUIDE BUSH WITH SHOULDER, STEEL/BRONZE FÜHRUNGSBUCHSE MIT BUND MIT BRONZEEINSATZ	74	
	<b>200.ST</b>	BUSSOLA ESTRAIBILE ACCIAIO SINTERIZZATO GUIDE BUSH WITH SHOULDER SINTERED SELBSTSCHMIERENDE KUGELFÜHRUNGSBUCHSE MIT BUND (SINTERSTAHL)	76	
	<b>200.BG</b>	BUSSOLA ESTRAIBILE IN BRONZO E GRAFITE SELFLUBE GRAPHITE GUIDE BUSH WITH SHOULDER Führungsbuchse mit Bund, Bronze mit Festschmierstoff	78	
	<b>202.AC</b>	BUSSOLA ESTRAIBILE AUTOLUBRIFICANTE ISO 9448-6 SELFLUBE GUIDE BUSH WITH SHOULDER ISO 9448-6 SELBSTSCHMIERENDE KUGELFÜHRUNGSBUCHSE MIT BUND (SINTERSTAHL) ISO 9448-6	80	
	<b>202.BZ</b>	BUSSOLA ESTRAIBILE SCORRIMENTO BRONZO ISO 9448-6 GUIDE BUSH WITH SHOULDER, STEEL/BRONZE ISO 9448-6 FÜHRUNGSBUCHSE MIT BUND MIT BRONZEINSATZ ISO 9448-6	82	
	<b>202.SF</b>	BUSSOLA ESTRAIBILE PER GABBIA A SFERA ISO 9448-7 GUIDE BUSH WITH SHOULDER FOR BALL CAGE ISO 9448-7 KUGELFÜHRUNGSBUCHSE MIT BUND ISO 9448-7	84	
	<b>210.AC</b>	BUSSOLA ESTRAIBILE SCORRIMENTO IN ACCIAIO ITALIA GUIDE BUSH WITH SHOULDER ITALIA FÜHRUNGSBUCHSE MIT BUND ITALIA	86	
	<b>210.BZ</b>	BUSSOLA ESTRAIBILE SCORRIMENTO IN BRONZO ITALIA GUIDE BUSH WITH SHOULDER, STEEL/BRONZE ITALIA FÜHRUNGSBUCHSE MIT BUND MIT BRONZEEINSATZ ITALIA	87	
	<b>300</b>	BUSSOLA ATTACCO CONICO CON FORI DI FISSAGGIO FLANGED GUIDE BUSH FÜHRUNGSBUCHSE MIT FLANSCH	88	

G2	<b>302</b>	BUSSOLA CONICA ISO 9182-4 DEMOUNTABLE CONICAL BUSH ISO 9182-4 HALTEBUCHSEN FÜR KONISCHE FÜHRUNGSSÄULE ISO 9182-4	89	
	<b>400.AC</b>	BUSSOLA A COLLARE SCORRIMENTO ACCIAIO FLANGED GUIDE BUSH MITFLANSCH FÜHRUNGSBUCHSE	90	
	<b>400.BZ</b>	BUSSOLA A COLLARE SCORRIMENTO BRONZO FLANGED GUIDE BUSH, BRONZE FÜHRUNGSBUCHSE MIT FLANSCH MIT BRONZEEINSATZ	91	
	<b>402.AC</b>	BUSSOLA A COLLARE SCORRIMENTO ACCIAIO AUTOLUBRIFICANTE ISO 9448-4 FLANGED GUIDE BUSH SELF-LUBE ISO 9448-4 SELBSTSCHMIERENDE KUGELFÜHRUNGSBUCHSE MIT FLANSCH (SINTERSTAHL) ISO 9448-4	92	
	<b>402.BZ</b>	BUSSOLA A COLLARE SCORRIMENTO BRONZO ISO 9448-4 FLANGED GUIDE BUSH, STEEL/BRONZE ISO 9448-4 FÜHRUNGSBUCHSE MIT FLANSCH MIT BRONZEINSATZ ISO 9448-4	93	
	<b>402.SF</b>	BUSSOLA A COLLARE PER GABBIA SFERA ISO 9448-5 FLANGED GUIDE BUSH FOR BALL CAGE ISO 9448-5 KUGELFÜHRUNGSBUCHSE MIT FLANSCH ISO 9448-5	94	
	<b>500.AC</b>	BUSSOLA GUIDA LISCIA IN ACCIAIO SMOOTH BUSH FÜHRUNGSBUCHSE	96	
	<b>510.AC</b>	BUSSOLA GUIDA A COLLARE IN ACCIAIO GUIDE BUSH WITH COLLAR FÜHRUNGSBUCHSE	98	
	<b>510.BZ</b>	BUSSOLA GUIDA A COLLARE IN BRONZO BRONZE GUIDE BUSH FÜHRUNGSBUCHSE VOLLBRONZE	101	
	<b>512.AC</b>	BUSSOLA GUIDA A COLLARE IN ACCIAIO GUIDE BUSH, HEADED FÜHRUNGSBUCHSE	104	
	<b>520.AC</b>	BUSSOLA GUIDA SPALLATA IN ACCIAIO GUIDE BUSH WITH CENTERING COLLAR FÜHRUNGSBUCHSE MIT ZENTRIERANSATZ	108	
	<b>520.BZ</b>	BUSSOLA GUIDA SPALLATA IN BRONZO BRONZE GUIDE BUSH WITH CENTERING COLLAR FÜHRUNGSBUCHSE VOLLBRONZE	110	
	<b>522.AC</b>	BUSSOLA GUIDA SPALLATA ISO IN ACCIAIO ISO LOCATING GUIDE BUSH, HEADED ISO FÜHRUNGSBUCHSE MIT ZENTRIERANSATZ ISO	111	







# INDICE

## CONTENTS

G3

<b>102.OB</b>	GABBIA A SFERA CON BLOCCAGGIO BALL CAGE WITH ARREST GROOVE KUGELKÄFIGE MIT KÄFIGHALTER	116	
<b>102.OT</b>	GABBIE A SFERA CON SCANALATURA PER ANELLO D'ARRESTO ISO BALL CAGES WITH CIRCLIP GROOVE ISO KUGELKÄFIGE MIT SICHERUNGSRING ISO	117	
<b>102.PL</b>	GABBIA A SFERA IN PLASTICA ISO PLASTIC BALL CAGES ISO KUGELKÄFIGE AUS KUNSTSTOFF ISO	120	

G9

<b>100</b>	STAFFA BRACKET HALTEKLAMMER	124	
<b>102</b>	STAFFA ISO BRACKET ISO HALTEKLAMMER ISO	125	
<b>133</b>	STAFFA BRACKET HALTEKLAMMER	126	
<b>150</b>	STAFFA BRACKET HALTEKLAMMER	127	
<b>300</b>	RONDELLA PER COLONNA G1.200.00 WASHER FOR PILLAR G1.200.00 HALTESCHEIBE FÜR SÄULEN G1.200.00	128	
<b>302</b>	RONDELLA PER COLONNA G1.202.00 WASHER FOR PILLAR G1.202.00 HALTESCHEIBE FÜR SÄULEN G1.202.00	128	
<b>330</b>	RONDELLA PER COLONNA CONICA G1.300.00 WASHER FOR PILLAR G1.300.00 HALTESCHEIBE FÜR SÄULEN G1.300.00	129	
<b>332</b>	RONDELLA PER COLONNA ISO G1.302.00 WASHER FOR PILLAR G1.302.00 ISO HALTESCHEIBE FÜR SÄULEN G1.302.00 ISO	129	





# COLONNE GUIDA G1

GUIDE PILLARS  
FÜHRUNGSSAULEN

G1 COLONNE GUIDA

G1 GUIDE PILLARS  
G1 FÜHRUNGSSAULEN

G1.100.00

Colonna piantata maggiorata  
Smooth pilot pin  
Führungssäule

Material: 1.7131  
Hardness: 61 - 63 HRC

Esempio di ordine / Example of order / Bestellbeispiel:  
G1.100.00[D][L]

D	L	L1
15 / 16	85	16
15 / 16	95	16
15 / 16	105	16
15 / 16	115	16
15 / 16	125	16
15 / 16	135	16
15 / 16	145	16
15 / 16	155	16
17 / 18	85	18
17 / 18	95	18
17 / 18	105	18
17 / 18	115	18
17 / 18	125	18
17 / 18	135	18
17 / 18	145	18
17 / 18	155	18
17 / 18	170	18
17 / 18	185	18
17 / 18	200	18
19 / 20	85	20
19 / 20	95	20
19 / 20	105	20
19 / 20	115	20
19 / 20	125	20
19 / 20	135	20
19 / 20	145	20
19 / 20	155	20
19 / 20	170	20
19 / 20	185	20
19 / 20	200	20

D	L	L1
24 / 25	115	25
24 / 25	125	25
24 / 25	135	25
24 / 25	145	25
24 / 25	155	25
24 / 25	170	25
24 / 25	185	25
24 / 25	200	25
24 / 25	225	25
24 / 25	250	25
30 / 31	115	30
30 / 31	125	30
30 / 31	135	30
30 / 31	145	30
30 / 31	155	30
30 / 31	170	30
30 / 31	185	30
30 / 31	200	30
30 / 31	225	30
30 / 31	250	30
30 / 31	275	30
30 / 31	300	30

D	L	L1
40 / 41	145	40
40 / 41	155	40
40 / 41	170	40
40 / 41	185	40
40 / 41	200	40
40 / 41	225	40
40 / 41	250	40
40 / 41	275	40
40 / 41	275	40
40 / 41	300	40
40 / 41	325	40
40 / 41	350	40
40 / 41	400	40
50 / 51	170	50
50 / 51	185	50
50 / 51	200	50
50 / 51	225	50
50 / 51	250	50
50 / 51	275	50
50 / 51	300	50
50 / 51	325	50
50 / 51	350	50
50 / 51	400	50
63	250	63
63	275	63
63	300	63
63	350	63
63	400	63



G1 COLONNE GUIDA

G1 GUIDE PILLARS  
G1 FÜHRUNGSSAULEN

G1.102.20

Colonna liscia senza fori ISO 9182-2  
Straight guide pillar ISO 9182-2  
Führungssäule ISO 9182-2

Material: 1.7131  
Hardness: 61 - 63 HRC

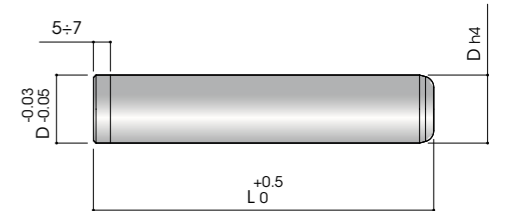
Esempio di ordine / Example of order / Bestellbeispiel:  
G1.102.20[D][L]

D	L
18	120
18	130
18	140
18	150
18	160
18	170
18	180
18	190
18	200
19 / 20	100
19 / 20	112
19 / 20	120
19 / 20	125
19	130
19 / 20	140
19	150
19 / 20	160
19	170
19 / 20	180
19	190
19 / 20	200
19 / 20	224
19 / 20	250

D	L
24 / 25	125
24 / 25	140
24 / 25	150
24 / 25	160
24 / 25	170
24 / 25	180
24 / 25	190
24 / 25	200
24 / 25	210
24 / 25	220
24 / 25	224
24 / 25	230
24 / 25	240
24 / 25	250
24 / 25	260
24 / 25	270
24 / 25	280
24 / 25	300
24 / 25	315
24 / 25	355
24 / 25	400
24 / 25	450
24 / 25	500

D	L
30 / 32	125
30 / 32	140
30 / 32	150
30 / 32	160
30 / 32	170
30 / 32	180
30 / 32	190
30 / 32	200
30 / 32	210
30 / 32	220
30 / 32	224
30 / 32	230
30 / 32	240
30 / 32	250
30 / 32	260
30 / 32	270
30 / 32	280
30 / 32	300
30 / 32	315
30 / 32	355
30 / 32	400
30 / 32	450
30 / 32	500

D	L
38	160
38	180
38	224
38	250
38	280
38	315
38	355
38	400
38	450
38	500
40	170
40	180
40	190
40	200
40	210
40	220
40	224
40	230
40	240
40	250
40	260
40	270
40	280
40	290
40	300
40	315
40	320
40	350
40	355
40	400
40	450
40	500





G1 COLONNE GUIDA

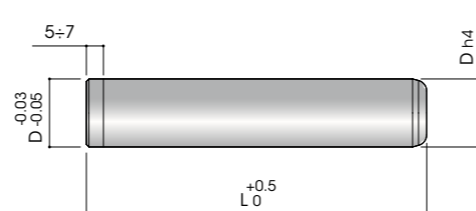
G1 GUIDE PILLARS  
G1 FÜHRUNGSSAULEN



▶ ISO

Material: 1.7131  
Hardness: 61 - 63 HRC

Esempio di ordine / Example of order / Bestellbeispiel:  
G1.102.20[D][L]



D	L
42	160
42	170
42	180
42	190
42	200
42	210
42	220
42	230
42	240
42	250
42	260
42	270
42	280
42	300
42	320
42	350
42	400
48	200
48	224
48	250
48	280
48	315
48	355
48	400
48	450
48	500

D	L
50	180
50	190
50	200
50	210
50	220
50	224
50	230
50	240
50	250
50	260
50	270
50	280
50	300
50	315
50	320
50	350
50	400
50	450
50	500

D	L
52	180
52	190
52	200
52	210
52	220
52	230
52	240
52	250
52	260
52	270
52	280
52	300
52	320
52	350
52	400
60	250
60	280
60	315
60	355
60	400
60	450
60	500

D	L
63	200
63	220
63	240
63	250
63	260
63	280
63	300
63	315
63	320
63	355
63	360
63	400
63	450
63	500
80	280
80	300
80	315
80	320
80	355
80	360
80	400
80	450
80	500
80	600
80	700
80	800

G1 COLONNE GUIDA

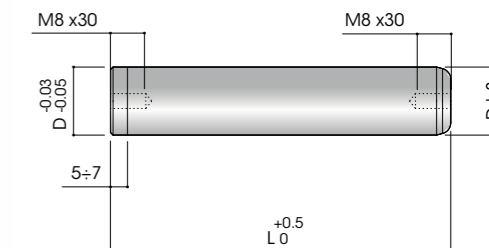
G1 GUIDE PILLARS  
G1 FÜHRUNGSSAULEN

G1.102.22

Colonna piantata con due fori ISO 9182-2  
Straight guide pillar with thread ISO 9182-2  
Führungssäule Innengewinde Beidseitig ISO 9182-2

Material: 1.7131  
Hardness: 61 - 63 HRC

Esempio di ordine / Example of order / Bestellbeispiel:  
G1.102.22[D][L]



▶ ISO

D	L
19 / 20	100
19 / 20	112
19 / 20	125
19 / 20	140
19 / 20	160
19 / 20	180
19 / 20	200
19 / 20	224
19 / 20	250
24 / 25	125
24 / 25	140
24 / 25	160
24 / 25	180
24 / 25	200
24 / 25	224
24 / 25	250
24 / 25	280
24 / 25	315
24 / 25	355
24 / 25	400
24 / 25	450
24 / 25	500

D	L
30 / 32	125
30 / 32	140
30 / 32	160
30 / 32	180
30 / 32	200
30 / 32	224
30 / 32	250
30 / 32	280
30 / 32	315
30 / 32	355
30 / 32	400
30 / 32	450
30 / 32	500
38 / 40	160
38 / 40	180
38 / 40	200
38 / 40	224
38 / 40	250
38 / 40	280
38 / 40	315
38 / 40	355
38 / 40	400
38 / 40	450
38 / 40	500

D	L
48 / 50	200
48 / 50	224
48 / 50	250
48 / 50	280
48 / 50	315
48 / 50	355
48 / 50	400
48 / 50	450
48 / 50	500
60 / 63	250
60 / 63	280
60 / 63	315
60 / 63	355
60 / 63	400
60 / 63	450
60 / 63	500

D	L
80	280
80	315
80	355
80	400
80	450
80	500
80	600
80	700
80	800

## G1 COLONNE GUIDA

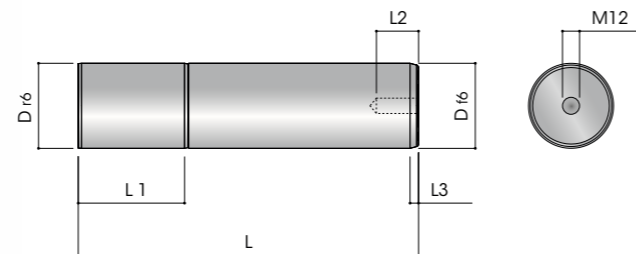
G1 GUIDE PILLARS  
G1 FÜHRUNGSSAULEN

## G1.102.30

Colonna guida piantata ISO 9182-3 DIN9833  
Guide pillar for large tools ISO 9182-3 DIN 9833  
Führungssäule für Großwerkzeuge, ISO 9182-3 DIN 9833

Material: STEEL SURFACE HARDENED  
Surface hardness: 60 + 4 HRC  
Hardness penetration: 1,5 + 1 mm

Esempio di ordine / Example of order / Bestellbeispiel:  
G1.102.30[D][L]



ISO

D	L	L1	L2	L3
25	125	40	—	8
25	140	40	—	8
25	160	40	—	8
25	180	40	—	8
25	200	40	—	8
25	224	40	—	8
32	125	45	—	8
32	140	45	—	8
32	160	45	—	8
32	180	45	—	8
32	200	45	—	8
32	224	45	—	8
32	250	45	—	8
40	140	56	—	8
40	160	56	—	8
40	180	56	—	8
40	200	56	—	8
40	224	56	—	8
40	250	56	—	8
40	280	56	—	8

D	L	L1	L2	L3
50	160	70	—	10
50	180	70	—	10
50	200	70	—	10
50	224	70	—	10
50	250	70	—	10
50	280	70	—	10
50	315	70	—	10
50	355	70	—	10
63	180	80	—	10
63	200	80	—	10
63	224	80	—	10
63	250	80	—	10
63	280	80	—	10
63	315	80	—	10
63	355	80	—	10
63	400	80	—	10
80	224	100	24	10
80	250	100	24	10
80	280	100	24	10
80	315	100	24	10
80	355	100	24	10
80	400	100	24	10
80	450	100	24	10
80	500	100	24	10

## G1 COLONNE GUIDA

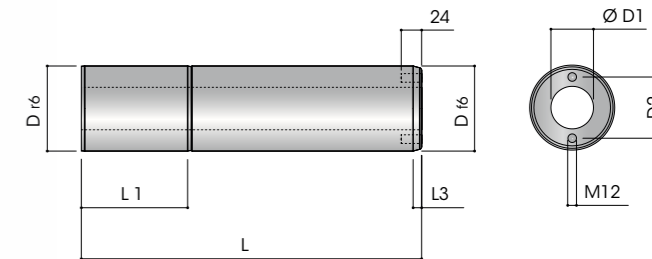
G1 GUIDE PILLARS  
G1 FÜHRUNGSSAULEN

## G1.102.3H

Colonna guida piantata ISO 9182-3 DIN9833  
Guide pillar for large tools ISO 9182-3 DIN 9833  
Führungssäule für Großwerkzeuge, ISO 9182-3 DIN 9833

Material: STEEL SURFACE HARDENED  
Surface hardness: 60 + 4 HRC  
Hardness penetration: 1,5 + 1 mm

Esempio di ordine / Example of order / Bestellbeispiel:  
G1.102.3H[D][L]



ISO

D	L	L1	D1	D2	L3
100	250	125	50	72	10
100	280	125	50	72	10
100	315	125	50	72	10
100	355	125	50	72	10
100	400	125	50	72	10
100	450	125	50	72	10
100	500	125	50	72	10
125	315	140	65	90	12
125	355	140	65	90	12
125	400	140	65	90	12
125	450	140	65	90	12
125	500	140	65	90	12

D	L	L1	D1	D2	L3
160	400	180	95	132	12
160	450	180	95	132	12
160	500	180	95	132	12
160	560	180	95	132	12

## G1 COLONNE GUIDA

G1 GUIDE PILLARS  
G1 FÜHRUNGSSAULEN

## G1.110.00

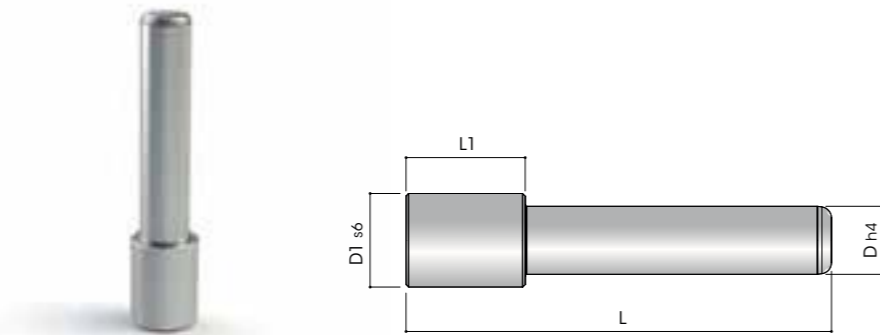
Colonna piantata con zoccolo  
Head pilot pin  
Führungssäule

Material: 1.7131  
Hardness: 61 - 63 HRC

Esempio di ordine / Example of order / Bestellbeispiel:  
G1.110.00[D][L]

D	L	D1	L1
15 / 16	85	26	30
15 / 16	95	26	30
15 / 16	105	26	30
15 / 16	115	26	30
15 / 16	125	26	30
15 / 16	135	26	30
15 / 16	145	26	30
15 / 16	155	26	30
17 / 18	85	28	30
17 / 18	95	28	30
17 / 18	105	28	30
17 / 18	115	28	30
17 / 18	125	28	35
17 / 18	135	28	35
17 / 18	145	28	35
17 / 18	155	28	35
17 / 18	170	28	35
17 / 18	185	28	35
17 / 18	200	28	35

D	L	D1	L1
19 / 20	85	30	30
19 / 20	95	30	30
19 / 20	105	30	30
19 / 20	115	30	35
19 / 20	125	30	35
19 / 20	135	30	35
19 / 20	145	30	35
19 / 20	155	30	35
19 / 20	170	30	35
19 / 20	185	30	35
19 / 20	200	30	35
24 / 25	115	36	35
24 / 25	125	36	35
24 / 25	135	36	35
24 / 25	145	36	40
24 / 25	155	36	40
24 / 25	170	36	40
24 / 25	185	36	40
24 / 25	200	36	40
24 / 25	225	36	40
24 / 25	250	36	40



## G1 COLONNE GUIDA

G1 GUIDE PILLARS  
G1 FÜHRUNGSSAULEN

D	L	D1	L1
30 / 31	115	45	40
30 / 31	125	45	40
30 / 31	135	45	40
30 / 31	145	45	40
30 / 31	155	45	40
30 / 31	170	45	45
30 / 31	185	45	45
30 / 31	200	45	45
30 / 31	225	45	45
30 / 31	250	45	45
30 / 31	275	45	45
30 / 31	300	45	45
40 / 41	145	55	60
40 / 41	155	55	60
40 / 41	170	55	70
40 / 41	185	55	70
40 / 41	200	55	70
40 / 41	225	55	70
40 / 41	250	55	70
40 / 41	275	55	70
40 / 41	300	55	70
40 / 41	325	55	70
40 / 41	350	55	70
40 / 41	400	55	70

D	L	D1	L1
50 / 51	170	70	70
50 / 51	185	70	70
50 / 51	200	70	70
50 / 51	225	70	70
50 / 51	250	70	70
50 / 51	275	70	70
50 / 51	300	70	70
50 / 51	325	70	70
50 / 51	350	70	70
50 / 51	400	70	70

G1 COLONNE GUIDA

G1 GUIDE PILLARS  
G1 FÜHRUNGSSAULEN



G1.200.00

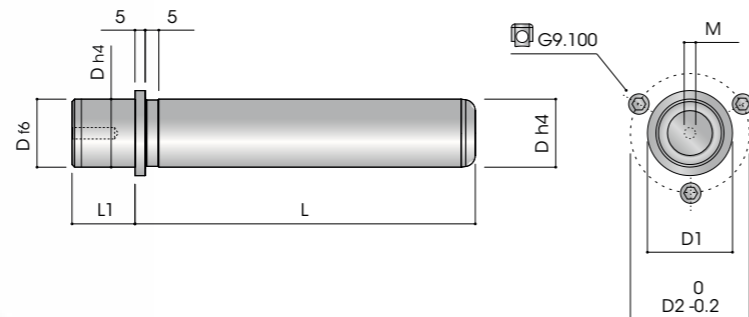
Colonna estraibile  
Demountable guide pillar  
Führungssäule mit Bund

Material: 1.7131  
Hardness: 61 - 63 HRC

Viti e staffe da ordinare separatamente  
Screw and bracket to separately order  
Rebe und Halteklammer Gesondert Bestellen

Esempio di ordine / Example of order / Bestellbeispiel:

G1.200.00[D][L]  
D = 63 place the mesure D1: G1.200.[D1][D][L]



D	L	L1	D1	D2	M
18 / 19	100	20	25	33	M8
18 / 19	110	20	25	33	M8
18 / 19	120	20	25	33	M8
18 / 19	130	20	25	33	M8
18 / 19	140	20	25	33	M8
18 / 19	150	20	25	33	M8
18 / 19	160	20	25	33	M8
24 / 25	100	25	32	40	M10
24 / 25	110	25	32	40	M10
24 / 25	120	25	32	40	M10
24 / 25	130	25	32	40	M10
24 / 25	140	25	32	40	M10
24 / 25	150	25	32	40	M10
24 / 25	160	25	32	40	M10
24 / 25	170	25	32	40	M10
24 / 25	180	25	32	40	M10
24 / 25	200	25	32	40	M10

D	L	L1	D1	D2	M
30 / 32	100	30	40	50	M10
30 / 32	110	30	40	50	M10
30 / 32	120	30	40	50	M10
30 / 32	130	30	40	50	M10
30 / 32	140	30	40	50	M10
30 / 32	150	30	40	50	M10
30 / 32	160	30	40	50	M10
30 / 32	170	30	40	50	M10
30 / 32	180	30	40	50	M10
30 / 32	200	30	40	50	M10
30 / 32	220	30	40	50	M10
30 / 32	240	30	40	50	M10
30 / 32	260	30	40	50	M10
30 / 32	280	30	40	50	M10
40 / 42	100	35	50	60	M12
40 / 42	110	35	50	60	M12
40 / 42	120	35	50	60	M12
40 / 42	130	35	50	60	M12
40 / 42	140	35	50	60	M12
40 / 42	150	35	50	60	M12
40 / 42	160	35	50	60	M12
40 / 42	170	35	50	60	M12
40 / 42	180	35	50	60	M12
40 / 42	200	35	50	60	M12
40 / 42	220	35	50	60	M12
40 / 42	240	35	50	60	M12
40 / 42	260	35	50	60	M12
40 / 42	280	35	50	60	M12
40 / 42	300	35	50	60	M12
40 / 42	320	35	50	60	M12

G1 COLONNE GUIDA

G1 GUIDE PILLARS  
G1 FÜHRUNGSSAULEN



● SU RICHIESTA / ON REQUEST / AUF ANFRAGE

D	L	L1	D1	D2	M
50 / 52	110	45	62	72	M12
50 / 52	120	45	62	72	M12
50 / 52	130	45	62	72	M12
50 / 52	140	45	62	72	M12
50 / 52	150	45	62	72	M12
50 / 52	160	45	62	72	M12
50 / 52	170	45	62	72	M12
50 / 52	180	45	62	72	M12
50 / 52	200	45	62	72	M12
50 / 52	220	45	62	72	M12
50 / 52	240	45	62	72	M12
50 / 52	260	45	62	72	M12
50 / 52	280	45	62	72	M12
50 / 52	300	45	62	72	M12
50 / 52	320	45	62	72	M12
50 / 52	360	45	62	72	M12
50 / 52	400	45	62	72	M12

D	L	L1	D1	D2	M
63	130	49	73 / 77	83 / 87	M12
63	140	49	73 / 77	83 / 87	M12
63	150	49	73 / 77	83 / 87	M12
63	160	49	73 / 77	83 / 87	M12
63	170	49	73 / 77	83 / 87	M12
63	180	49	73 / 77	83 / 87	M12
63	200	49	73 / 77	83 / 87	M12
63	220	49	73 / 77	83 / 87	M12
63	240	49	73 / 77	83 / 87	M12
63	260	49	73 / 77	83 / 87	M12
63	280	49	73 / 77	83 / 87	M12
63	300	49	73 / 77	83 / 87	M12
63	320	49	73 / 77	83 / 87	M12
63	360	49	73 / 77	83 / 87	M12
63	400	49	73 / 77	83 / 87	M12
80	180	59	93	103	M12
80	200	59	93	103	M12
80	220	59	93	103	M12
80	240	59	93	103	M12
80	260	59	93	103	M12
80	280	59	93	103	M12
80	300	59	93	103	M12
80	320	59	93	103	M12
80	360	59	93	103	M12
80	400	59	93	103	M12

**G1 COLONNE GUIDA**

G1 GUIDE PILLARS  
G1 FÜHRUNGSSAULEN

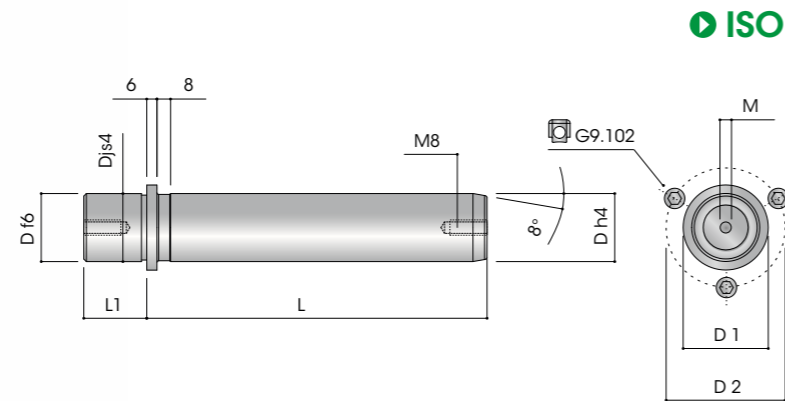
**G1.202.H4**

Colonna estraibile ISO 9182-5 h4  
Demountable guide pillar ISO 9184-5 h4  
Führungssäulen mit Bund ISO 9184-5 h4

Material: 1.7131  
Hardness: 61 - 63 HRC

Viti e staffe da ordinare separatamente  
Screw and bracket to separately order  
Rebe und Halteklammer Gesondert Bestellen

Esempio di ordine / Example of order / Bestellbeispiel:  
G1.202.H4[D][L]



ISO

D	L	L1	D1	D2	M
19 / 20	100	23	25	36	M8
19 / 20	112	23	25	36	M8
19 / 20	125	23	25	36	M8
19 / 20	140	23	25	36	M8
19 / 20	160	23	25	36	M8
19 / 20	180	23	25	36	M8
19 / 20	200	23	25	36	M8
24 / 25	100	30	32	43	M8
24 / 25	112	30	32	43	M8
24 / 25	125	30	32	43	M8
24 / 25	140	30	32	43	M8
24 / 25	160	30	32	43	M8
24 / 25	180	30	32	43	M8
24 / 25	200	30	32	43	M8
24 / 25	224	30	32	43	M8
24 / 25	250	30	32	43	M8
30 / 32	112	37	40	51	M8
30 / 32	125	37	40	51	M8
30 / 32	140	37	40	51	M8
30 / 32	160	37	40	51	M8
30 / 32	180	37	40	51	M8
30 / 32	200	37	40	51	M8
30 / 32	224	37	40	51	M8
30 / 32	250	37	40	51	M8
30 / 32	280	37	40	51	M8
30 / 32	315	37	40	51	M8

D	L	L1	D1	D2	M
38 / 40	125	37	50	61	M8
38 / 40	140	37	50	61	M8
38 / 40	160	37	50	61	M8
38 / 40	180	37	50	61	M8
38 / 40	200	37	50	61	M8
38 / 40	224	37	50	61	M8
38 / 40	250	37	50	61	M8
38 / 40	280	37	50	61	M8
38 / 40	315	37	50	61	M8
38 / 40	355	37	50	61	M8
48 / 50	140	47	63	74	M8
48 / 50	160	47	63	74	M8
48 / 50	180	47	63	74	M8
48 / 50	200	47	63	74	M8
48 / 50	224	47	63	74	M8
48 / 50	250	47	63	74	M8
48 / 50	280	47	63	74	M8
48 / 50	315	47	63	74	M8
48 / 50	355	47	63	74	M8
48 / 50	400	47	63	74	M8

**G1 COLONNE GUIDA**

G1 GUIDE PILLARS  
G1 FÜHRUNGSSAULEN

D	L	L1	D1	D2	M
60 / 63	160	47	80	91	M8
60 / 63	180	47	80	91	M8
60 / 63	200	47	80	91	M8
60 / 63	224	47	80	91	M8
60 / 63	250	47	80	91	M8
60 / 63	280	47	80	91	M8
60 / 63	315	47	80	91	M8
60 / 63	355	47	80	91	M8
60 / 63	400	47	80	91	M8

D	L	L1	D1	D2	M
80	200	60	95	106	M12
80	224	60	95	106	M12
80	250	60	95	106	M12
80	280	60	95	106	M12
80	315	60	95	106	M12
80	355	60	95	106	M12
80	400	60	95	106	M12

**G1 COLONNE GUIDA**

G1 GUIDE PILLARS  
G1 FÜHRUNGSSAULEN

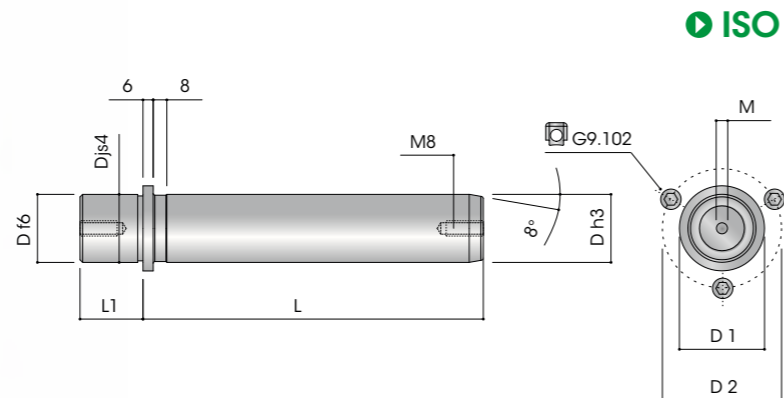
**G1.202.H3**

Colonna estraibile ISO 9182-5 h3  
Demountable guide pillar ISO 9184-5 h3  
Führungssäulen mit Bund ISO 9184-5 h3

Material: 1.7131  
Hardness: 61 - 63 HRC

Viti e staffe da ordinare separatamente  
Screw and bracket to separately order  
Rebe und Halteklammer Gesondert Bestellen

Esempio di ordine / Example of order / Bestellbeispiel:  
G1.202.H3[D][L]



ISO

D	L	L1	D1	D2	M
19 / 20	100	23	25	36	M8
19 / 20	112	23	25	36	M8
19 / 20	125	23	25	36	M8
19 / 20	140	23	25	36	M8
19 / 20	160	23	25	36	M8
19 / 20	180	23	25	36	M8
19 / 20	200	23	25	36	M8
24 / 25	100	30	32	43	M8
24 / 25	112	30	32	43	M8
24 / 25	125	30	32	43	M8
24 / 25	140	30	32	43	M8
24 / 25	160	30	32	43	M8
24 / 25	180	30	32	43	M8
24 / 25	200	30	32	43	M8
24 / 25	224	30	32	43	M8
24 / 25	250	30	32	43	M8
30 / 32	112	37	40	51	M8
30 / 32	125	37	40	51	M8
30 / 32	140	37	40	51	M8
30 / 32	160	37	40	51	M8
30 / 32	180	37	40	51	M8
30 / 32	200	37	40	51	M8
30 / 32	224	37	40	51	M8
30 / 32	250	37	40	51	M8
30 / 32	280	37	40	51	M8
30 / 32	315	37	40	51	M8

D	L	L1	D1	D2	M
38 / 40	125	37	50	61	M8
38 / 40	140	37	50	61	M8
38 / 40	160	37	50	61	M8
38 / 40	180	37	50	61	M8
38 / 40	200	37	50	61	M8
38 / 40	224	37	50	61	M8
38 / 40	250	37	50	61	M8
38 / 40	280	37	50	61	M8
38 / 40	315	37	50	61	M8
38 / 40	355	37	50	61	M8
48 / 50	140	47	63	74	M8
48 / 50	160	47	63	74	M8
48 / 50	180	47	63	74	M8
48 / 50	200	47	63	74	M8
48 / 50	224	47	63	74	M8
48 / 50	250	47	63	74	M8
48 / 50	280	47	63	74	M8
48 / 50	315	47	63	74	M8
48 / 50	355	47	63	74	M8
48 / 50	400	47	63	74	M8

**G1 COLONNE GUIDA**

G1 GUIDE PILLARS  
G1 FÜHRUNGSSAULEN

D	L	L1	D1	D2	M
60 / 63	160	47	80	91	M8
60 / 63	180	47	80	91	M8
60 / 63	200	47	80	91	M8
60 / 63	224	47	80	91	M8
60 / 63	250	47	80	91	M8
60 / 63	280	47	80	91	M8
60 / 63	315	47	80	91	M8
60 / 63	355	47	80	91	M8
60 / 63	400	47	80	91	M8

D	L	L1	D1	D2	M
80	200	60	95	106	M12
80	224	60	95	106	M12
80	250	60	95	106	M12
80	280	60	95	106	M12
80	315	60	95	106	M12
80	355	60	95	106	M12
80	400	60	95	106	M12

G1 COLONNE GUIDA

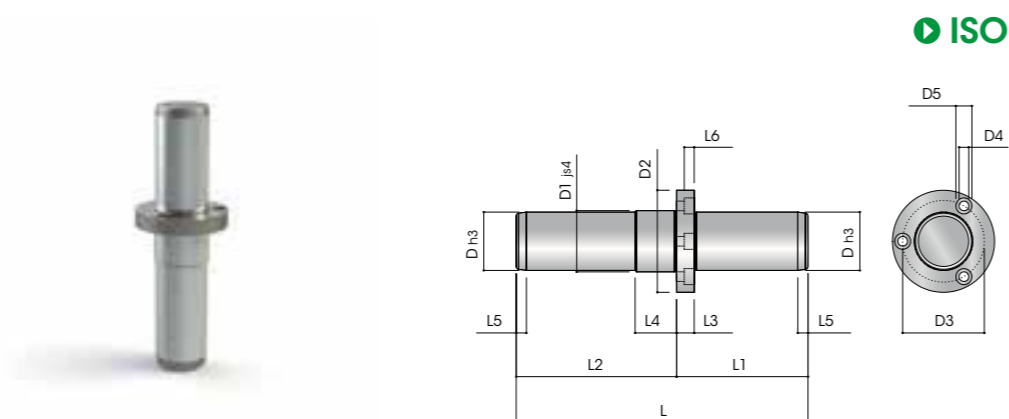
G1 GUIDE PILLARS  
G1 FÜHRUNGSSAULEN

G1.222.00

Colonna flangiata ISO 9182  
Stripper mounted pillar ISO 9182  
Mittensäule ISO 9182

Material: 1.7131  
Hardness: 61 - 63 HRC

Esempio di ordine / Example of order / Bestellbeispiel:  
G1.222.00[D][L]



D	L	L1	L2	D1	D2	L3	L4	L5	D3	D4	D5	L6
19	160	70	90	22	42	8	20	4	32	4,5	8	4,6
19	170	70	100	22	42	8	20	4	32	4,5	8	4,6
19	180	80	100	22	42	8	20	4	32	4,5	8	4,6
19	190	80	110	22	42	8	20	4	32	4,5	8	4,6
19	200	90	110	22	42	8	20	4	32	4,5	8	4,6
19	210	100	110	22	42	8	20	4	32	4,5	8	4,6
25	180	80	100	26	48	8	22	6	38	4,5	8	4,6
25	190	80	110	26	48	8	22	6	38	4,5	8	4,6
25	200	90	110	26	48	8	22	6	38	4,5	8	4,6
25	210	90	120	26	48	8	22	6	38	4,5	8	4,6
25	220	100	120	26	48	8	22	6	38	4,5	8	4,6
25	230	110	120	26	48	8	22	6	38	4,5	8	4,6
32	180	80	100	34	60	10	25	7	48	5,5	10	5,7
32	190	80	110	34	60	10	25	7	48	5,5	10	5,7
32	200	90	110	34	60	10	25	7	48	5,5	10	5,7
32	210	90	120	34	60	10	25	7	48	5,5	10	5,7
32	220	100	120	34	60	10	25	7	48	5,5	10	5,7
32	230	100	130	34	60	10	25	7	48	5,5	10	5,7
32	240	110	130	34	60	10	25	7	48	5,5	10	5,7
32	250	110	140	34	60	10	25	7	48	5,5	10	5,7
40	200	90	110	42	70	12	27	7	56	6,6	11	6,8
40	210	90	120	42	70	12	27	7	56	6,6	11	6,8
40	220	100	120	42	70	12	27	7	56	6,6	11	6,8
40	230	100	130	42	70	12	27	7	56	6,6	11	6,8
40	240	110	130	42	70	12	27	7	56	6,6	11	6,8
40	250	110	140	42	70	12	27	7	56	6,6	11	6,8
40	260	120	140	42	70	12	27	7	56	6,6	11	6,8

G1 COLONNE GUIDA

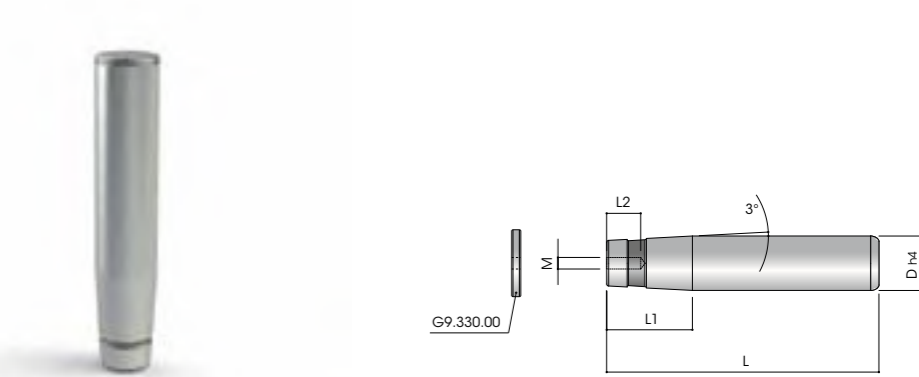
G1 GUIDE PILLARS  
G1 FÜHRUNGSSAULEN

G1.300.00

Colonna fissaggio conico  
Guide pillar with taper lead  
Führungssäule mit Konischem Schaft

Material: 1.7131  
Hardness: 61 - 63 HRC

Esempio di ordine / Example of order / Bestellbeispiel:  
G1.300.00[D][L]  
Rondella su richiesta / Washer on request / Scheibe auf Anfrage



D	L	L1	L2	M
24 / 25	115	48	20	M8
24 / 25	135	48	20	M8
24 / 25	155	48	20	M8
24 / 25	170	48	20	M8
24 / 25	185	48	20	M8
24 / 25	200	48	20	M8
30 / 31	135	57	20	M8
30 / 31	155	57	20	M8
30 / 31	170	57	20	M8
30 / 31	185	57	20	M8
30 / 31	200	57	20	M8
30 / 31	225	57	20	M8
30 / 31	250	57	20	M8
30 / 31	300	57	20	M8
40 / 41	170	63	25	M10
40 / 41	185	63	25	M10
40 / 41	200	63	25	M10
40 / 41	225	63	25	M10
40 / 41	250	63	25	M10
40 / 41	300	63	25	M10
40 / 41	400	63	25	M10

D	L	L1	L2	M
50 / 51	185	80	25	M10
50 / 51	200	80	25	M10
50 / 51	225	80	25	M10
50 / 51	250	80	25	M10
50 / 51	300	80	25	M10
50 / 51	400	80	25	M10
63	200	86	25	M10
63	225	86	25	M10
63	250	86	25	M10
63	300	86	25	M10
63	400	86	25	M10

G1 COLONNE GUIDA

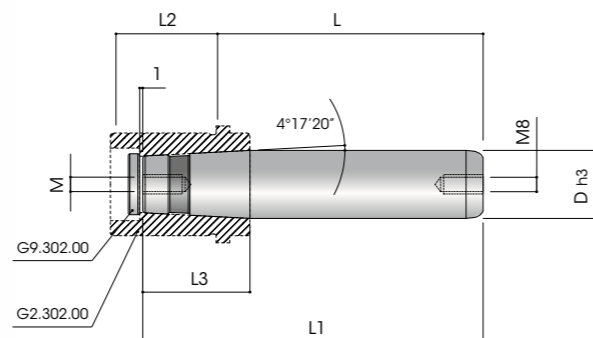
G1 GUIDE PILLARS  
G1 FÜHRUNGSSAULEN

G1.302.00

Colonna fissaggio conico ISO 9182-4  
Dismountable conical pillar ISO 9182-4  
Führungssäule mit Konischem Schaft ISO 9182-4

Material: 1.7131  
Hardness: 61 - 63 HRC

Esempio di ordine / Example of order / Bestellbeispiel:  
G1.302.00[D][L]



ISO

D	L	L1	L2	M	L3
24/25	100	123	35	M8	20
24/25	112	135	35	M8	20
24/25	125	148	35	M8	20
24/25	140	163	35	M8	20
24/25	160	183	35	M8	20
24/25	180	203	35	M8	20
24/25	200	223	35	M8	20
24/25	224	247	35	M8	20
24/25	250	273	35	M8	20
30/32	112	145	48	M8	20
30/32	125	158	48	M8	20
30/32	140	173	48	M8	20
30/32	160	193	48	M8	20
30/32	180	213	48	M8	20
30/32	200	233	48	M8	20
30/32	224	257	48	M8	20
30/32	250	283	48	M8	20
30/32	280	313	48	M8	20
38/40	125	158	48	M8	20
38/40	140	173	48	M8	20
38/40	160	193	48	M8	20
38/40	180	213	48	M8	20
38/40	200	233	48	M8	20
38/40	224	257	48	M8	20
38/40	250	283	48	M8	20
38/40	280	313	48	M8	20
38/40	315	348	48	M8	20

D	L	L1	L2	M	L3
48/50	140	180	58	M10	20
48/50	160	200	58	M10	20
48/50	180	220	58	M10	20
48/50	200	240	58	M10	20
48/50	224	264	58	M10	20
48/50	250	290	58	M10	20
48/50	280	320	58	M10	20
48/50	315	350	58	M10	20
48/50	355	395	58	M10	20
60/63	160	211	69	M12	30
60/63	180	231	69	M12	30
60/63	200	251	69	M12	30
60/63	224	275	69	M12	30
60/63	250	301	69	M12	30
60/63	280	331	69	M12	30
60/63	315	366	69	M12	30
60/63	355	406	69	M12	30

G1 COLONNE GUIDA

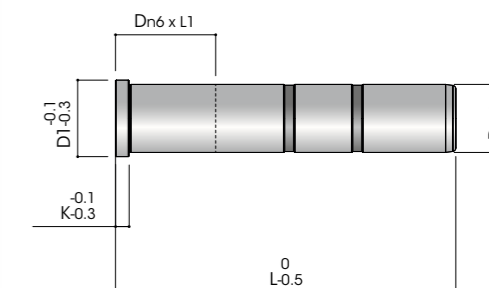
G1 GUIDE PILLARS  
G1 FÜHRUNGSSAULEN

G1.500.00

Colonna piantata a un diametro  
Guide pillar  
Führungssäule

Material: 1.7131  
Hardness: 61 - 63 HRC

Esempio di ordine / Example of order / Bestellbeispiel:  
G1.500.00[D][L]



ISO

D	L	L1	D1	K
12	50	13	16	5
12	60	13	16	5
12	70	13	16	5
12	80	20	16	5
12	90	20	16	5
12	100	25	16	5
12	120	25	16	5
12	140	25	16	5
12	160	25	16	5
14	50	13	18	5
14	60	13	18	5
14	70	13	18	5
14	80	20	18	5
14	90	20	18	5
14	100	25	18	5
14	110	25	18	5
14	120	25	18	5
14	130	25	18	5
14	140	25	18	5
14	150	25	18	5
14	160	25	18	5
14	180	30	18	5

D	L	L1	D1	K
16	50	13	20	5
16	60	13	20	5
16	70	13	20	5
16	80	20	20	5
16	90	20	20	5
16	100	25	20	5
16	110	25	20	5
16	120	25	20	5
16	130	25	20	5
16	140	25	20	5
16	150	25	20	5
16	160	25	20	5
16	180	30	20	5
16	200	30	20	5
16	220	30	20	5
18	50	13	22	5
18	60	13	22	5
18	70	13	22	5
18	80	20	22	5
18	90	20	22	5
18	100	25	22	5
18	110	25	22	5
18	120	25	22	5
18	130	25	22	5
18	140	25	22	5
18	150	25	22	5
18	160	25	22	5
18	180	30	22	5
18	200	30	22	5
18	220	30	22	5



**G1 COLONNE GUIDA**

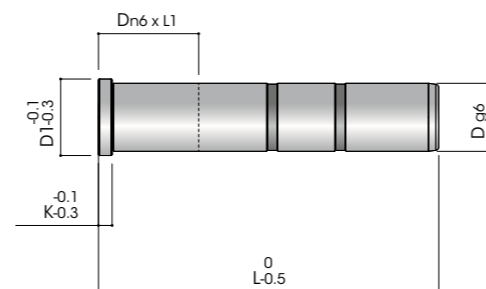
G1 GUIDE PILLARS  
G1 FÜHRUNGSSAULEN

Material: 1.7131  
Hardness: 61 - 63 HRC

Esempio di ordine / Example of order / Bestellbeispiel:  
G1.500.00[D][L]

D	L	L1	D1	K
20	60	14	24	6
20	70	14	24	6
20	80	21	24	6
20	90	21	24	6
20	100	26	24	6
20	110	26	24	6
20	120	26	24	6
20	130	26	24	6
20	140	26	24	6
20	150	26	24	6
20	160	26	24	6
20	180	31	24	6
20	200	31	24	6
20	220	31	24	6
20	240	41	24	6
20	260	41	24	6
20	280	41	24	6
20	300	51	24	6

D	L	L1	D1	K
25	80	22	30	7
25	90	22	30	7
25	100	27	30	7
25	120	27	30	7
25	140	27	30	7
25	160	27	30	7
25	180	32	30	7
25	200	32	30	7
25	220	32	30	7
25	240	42	30	7
25	260	42	30	7
25	280	42	30	7
25	300	52	30	7
25	350	62	30	7
25	400	62	30	7
32	120	27	37	7
32	140	27	37	7
32	160	27	37	7
32	180	32	37	7
32	200	32	37	7
32	220	32	37	7
32	240	42	37	7
32	260	42	37	7
32	280	42	37	7
32	300	52	37	7
32	350	62	37	7
32	400	62	37	7
32	450	72	37	7



**G1 COLONNE GUIDA**

G1 GUIDE PILLARS  
G1 FÜHRUNGSSAULEN

D	L	L1	D1	K
40	120	28	45	8
40	140	28	45	8
40	160	28	45	8
40	180	33	45	8
40	200	33	45	8
40	220	33	45	8
40	240	43	45	8
40	260	43	45	8
40	280	43	45	8
40	300	53	45	8
40	350	63	45	8
40	400	63	45	8
40	450	73	45	8
40	500	73	45	8

D	L	L1	D1	K
50	240	45	55	10
50	260	45	55	10
50	280	45	55	10
50	300	55	55	10
50	350	65	55	10
50	400	65	55	10
50	450	75	55	10
50	500	75	55	10
50	600	85	55	10
60	350	67	68	12
60	400	67	68	12
60	450	77	68	12
60	500	77	68	12
60	600	87	68	12
60	800	87	68	12

G1 COLONNE GUIDA

G1 GUIDE PILLARS  
G1 FÜHRUNGSSAULEN

G1.502.00

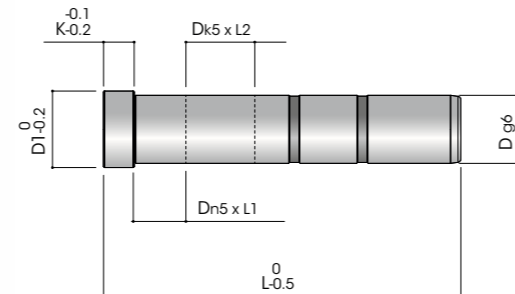
Colonna piantata a un diametro g6  
Guide pillar g6  
Führungssäule g6

Material: 1.7131  
Hardness: 61 - 63 HRC

Esempio di ordine / Example of order / Bestellbeispiel:  
G1.502.00[D][L]

D	L	L1	L2	D1	K
14	60	6	10	17	6
14	80	6	10	17	6
14	100	6	10	17	6
14	120	6	10	17	6
14	140	10	11	17	6
14	160	10	11	17	6
15	60	6	10	18	6
15	80	6	10	18	6
15	100	6	10	18	6
15	120	6	10	18	6
15	140	10	11	18	6
15	160	10	11	18	6
16	80	6	10	19	6
16	100	6	10	19	6
16	120	6	10	19	6
16	140	10	11	19	6
16	160	10	11	19	6
18	80	6	10	21	6
18	100	6	10	21	6
18	120	6	10	21	6
18	140	10	11	21	6
18	160	10	11	21	6
18	180	10	11	21	6
18	200	10	20	21	6
18	220	10	20	21	6

D	L	L1	L2	D1	K
20	80	6	10	23	6
20	100	6	10	23	6
20	120	6	10	23	6
20	140	10	11	23	6
20	160	10	11	23	6
20	180	10	11	23	6
20	200	10	20	23	6
20	220	10	20	23	6
22	100	10	11	25	6
22	120	10	11	25	6
22	140	10	11	25	6
22	160	10	11	25	6
22	180	10	11	25	6
22	200	10	20	25	6
22	220	10	20	25	6
22	250	10	20	25	6
22	280	10	30	25	6
24	100	10	11	27	6
24	120	10	11	27	6
24	140	10	11	27	6
24	160	10	11	27	6
24	180	10	11	27	6
24	200	10	20	27	6
24	220	10	20	27	6
24	250	10	20	27	6
24	280	10	30	27	6



G1 COLONNE GUIDA

G1 GUIDE PILLARS  
G1 FÜHRUNGSSAULEN

D	L	L1	L2	D1	K
30	120	10	20	35	6
30	140	10	20	35	6
30	160	10	20	35	6
30	180	10	20	35	6
30	200	10	20	35	6
30	220	10	20	35	6
30	250	10	20	35	6
30	280	10	30	35	6
30	320	10	30	35	6
30	360	10	40	35	6
32	120	10	20	37	6
32	140	10	20	37	6
32	160	10	20	37	6
32	180	10	20	37	6
32	200	10	20	37	6
32	220	10	20	37	6
32	250	10	20	37	6
32	280	10	30	37	6
32	320	10	30	37	6
32	360	10	40	37	6
40	160	15	21	45	10
40	200	15	21	45	10
40	250	15	21	45	10
40	280	15	21	45	10
40	320	15	31	45	10
40	360	15	31	45	10
40	400	15	41	45	10
40	450	15	41	45	10

D	L	L1	L2	D1	K
42	160	15	21	47	10
42	200	15	21	47	10
42	250	15	21	47	10
42	280	15	21	47	10
42	320	15	31	47	10
42	360	15	31	47	10
42	400	15	41	47	10
42	450	15	41	47	10
50	200	15	31	55	10
50	250	15	31	55	10
50	280	15	31	55	10
50	320	15	31	55	10
50	360	15	41	55	10
50	400	15	41	55	10
50	450	15	51	55	10
50	500	15	51	55	10
52	200	15	31	57	10
52	250	15	31	57	10
52	280	15	31	57	10
52	320	15	31	57	10
52	360	15	41	57	10
52	400	15	41	57	10
52	450	15	51	57	10
52	500	15	51	57	10

G1 COLONNE GUIDA

G1 GUIDE PILLARS  
G1 FÜHRUNGSSAULEN

G1.502.0L

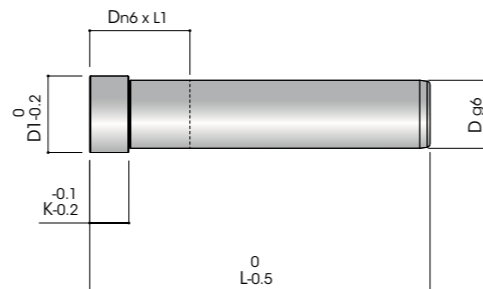
Colonna piantata a un diametro liscia  
Guide pillar  
Führungssäule

Material: 1.7131  
Hardness: 61 - 63 HRC

Esempio di ordine / Example of order / Bestellbeispiel:  
G1.502.0L[D][L]

D	L	L1	D1	K
14	60	22	17	8
14	80	22	17	8
14	100	22	17	8
14	120	22	17	8
14	140	22	17	8
14	160	22	17	8
14	180	22	17	8
16	60	22	19	8
16	80	22	19	8
16	100	22	19	8
16	120	22	19	8
16	140	22	19	8
16	160	22	19	8
16	180	22	19	8
16	200	22	19	8
18	60	22	21	8
18	80	22	21	8
18	100	22	21	8
18	120	22	21	8
18	140	22	21	8
18	160	22	21	8
18	180	22	21	8
18	200	22	21	8
18	220	22	21	8
18	240	22	21	8

D	L	L1	D1	K
20	80	22	23	8
20	100	22	23	8
20	120	22	23	8
20	140	22	23	8
20	160	22	23	8
20	180	22	23	8
20	200	22	23	8
20	220	22	23	8
20	240	22	23	8
22	80	27	25	10
22	100	27	25	10
22	120	27	25	10
22	140	27	25	10
22	160	27	25	10
22	180	27	25	10
22	200	27	25	10
22	220	27	25	10
22	240	27	25	10
22	280	27	25	10



G1 COLONNE GUIDA

G1 GUIDE PILLARS  
G1 FÜHRUNGSSAULEN

D	L	L1	D1	K
24	80	27	27	10
24	100	27	27	10
24	120	27	27	10
24	140	27	27	10
24	160	27	27	10
24	180	27	27	10
24	200	27	27	10
24	220	27	27	10
24	240	27	27	10
24	280	27	27	10
30	100	36	35	10
30	120	36	35	10
30	140	36	35	10
30	160	36	35	10
30	180	36	35	10
30	200	36	35	10
30	220	36	35	10
30	240	36	35	10
30	280	36	35	10
30	320	36	35	10
30	360	36	35	10

D	L	L1	D1	K
32	100	36	35	10
32	120	36	35	10
32	140	36	35	10
32	160	36	35	10
32	180	36	35	10
32	200	36	35	10
32	220	36	35	10
32	240	36	35	10
32	280	36	35	10
32	320	36	35	10
32	360	36	35	10
40	140	36	45	10
40	160	36	45	10
40	180	36	45	10
40	200	36	45	10
40	250	36	45	10
40	280	36	45	10
40	320	36	45	10
40	360	36	45	10
40	400	36	45	10

## G1 COLONNE GUIDA

G1 GUIDE PILLARS  
G1 FÜHRUNGSSAULEN

## G1.502.H5

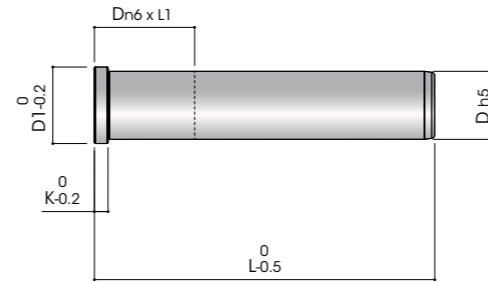
Colonna piantata liscia a un diametro h5  
Straight guide pillar h5  
Führungsbolze mit Bund für Kugelführungsseinheit h5

Material: 1.7131  
Hardness: 61 - 63 HRC

Esempio di ordine / Example of order / Bestellbeispiel:  
G1.502.H5[D][L]

D	L	L1	D1	K
12	80	16	16	4
12	100	16	16	4
12	125	16	16	4
16	80	20	20	6
16	100	20	20	6
16	125	20	20	6
16	160	20	20	6
16	200	20	20	6
20	100	22	24	6
20	125	22	24	6
20	160	22	24	6
20	200	22	24	6
20	250	22	24	6
25	125	25	30	6
25	160	25	30	6
25	200	25	30	6
25	250	25	30	6
25	315	25	30	6

▶ ISO



D	L	L1	D1	K
32	125	35	37	8
32	200	35	37	8
32	250	35	37	8
32	315	35	37	8
40	125	35	45	8
40	200	35	45	8
40	250	35	45	8
40	315	35	45	8
40	400	35	45	8
50	315	45	55	10
50	400	45	55	10
60	315	55	65	10
60	400	55	65	10

## G1 COLONNE GUIDA

G1 GUIDE PILLARS  
G1 FÜHRUNGSSAULEN

## G1.502.H4

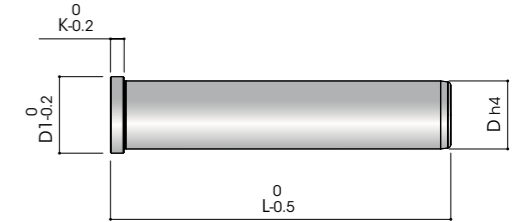
Colonna piantata liscia a un diametro h4  
Guide pillar h4  
Führungsbolze mit Bund für Kugelführungsseinheit h4

Material: 1.7131  
Hardness: 61 - 63 HRC

Esempio di ordine / Example of order / Bestellbeispiel:  
G1.502.H4[D][L]

D	L	D1	K
12	80	16	4
12	100	16	4
12	120	16	4
18	120	22	6
18	140	22	6
18	160	22	6

▶ ISO



D	L	D1	K
24	160	28	6
24	200	28	6
24	240	28	6
30	160	36	6
30	200	36	6
30	240	36	6

G1 COLONNE GUIDA

G1 GUIDE PILLARS  
G1 FÜHRUNGSSAULEN

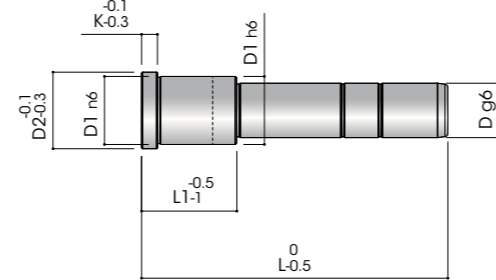
G1.510

Colonna piantata a due diametri  
Guide pillar with two diameters  
Führungssäule Ohne Zentrierbund

Material: 1.7131  
Hardness: 61 - 63 HRC

Esempio di ordine / Example of order / Bestellbeispiel:  
G1.510.[D1][D][L][L1]

D	L	L1	D1	D2	K
12	50	22	18	22	5
12	60	22	18	22	5
12	70	22	18	22	5
12	80	22	18	22	5
12	90	22	18	22	5
12	100	22	18	22	5
12	50	26	18	22	5
12	60	26	18	22	5
12	70	26	18	22	5
12	80	26	18	22	5
12	90	26	18	22	5
12	100	26	18	22	5
12	50	36	18	22	5
12	60	36	18	22	5
12	70	36	18	22	5
12	80	36	18	22	5
12	90	36	18	22	5
12	100	36	18	22	5
12	120	36	18	22	5
12	70	46	18	22	5
12	80	46	18	22	5
12	90	46	18	22	5
12	100	46	18	22	5
12	120	46	18	22	5
12	90	56	18	22	5
12	100	56	18	22	5
12	120	56	18	22	5



D	L	L1	D1	D2	K
14	50	22	20	24	5
14	60	22	20	24	5
14	70	22	20	24	5
14	80	22	20	24	5
14	90	22	20	24	5
14	100	22	20	24	5
14	100	26	20	24	5
14	60	26	20	24	5
14	70	26	20	24	5
14	80	26	20	24	5
14	90	26	20	24	5
14	100	26	20	24	5
14	120	26	20	24	5
14	70	36	20	24	5
14	80	36	20	24	5
14	90	36	20	24	5
14	100	36	20	24	5
14	120	36	20	24	5
14	70	46	20	24	5
14	80	46	20	24	5
14	90	46	20	24	5
14	100	46	20	24	5
14	120	46	20	24	5
14	90	56	20	24	5
14	100	56	20	24	5
14	120	56	20	24	5

G1 COLONNE GUIDA

G1 GUIDE PILLARS  
G1 FÜHRUNGSSAULEN

D	L	L1	D1	D2	K
16	50	22	22	26	5
16	60	22	22	26	5
16	70	22	22	26	5
16	80	22	22	26	5
16	90	22	22	26	5
16	100	22	22	26	5
16	120	22	22	26	5
16	50	26	22	26	5
16	60	26	22	26	5
16	70	26	22	26	5
16	80	26	22	26	5
16	90	26	22	26	5
16	100	26	22	26	5
16	120	26	22	26	5
16	140	26	22	26	5
16	60	36	22	26	5
16	70	36	22	26	5
16	80	36	22	26	5
16	90	36	22	26	5
16	100	36	22	26	5
16	120	36	22	26	5
16	140	36	22	26	5
16	70	46	22	26	5
16	80	46	22	26	5
16	90	46	22	26	5
16	100	46	22	26	5
16	120	46	22	26	5
16	140	46	22	26	5
16	160	46	22	26	5
16	80	56	22	26	5
16	90	56	22	26	5
16	100	56	22	26	5
16	120	56	22	26	5
16	140	56	22	26	5
16	160	56	22	26	5
16	180	56	22	26	5
16	200	56	22	26	5

D	L	L1	D1	D2	K
16	100	66	22	26	5
16	120	66	22	26	5
16	140	66	22	26	5
16	160	66	22	26	5
16	180	66	22	26	5
16	200	66	22	26	5
16	100	76	22	26	5
16	120	76	22	26	5
16	140	76	22	26	5
16	160	76	22	26	5
16	180	76	22	26	5
16	200	76	22	26	5
16	140	96	22	26	5
16	160	96	22	26	5
16	180	96	22	26	5
16	200	96	22	26	5
18	60	26	26	30	5
18	70	26	26	30	5
18	80	26	26	30	5
18	90	26	26	30	5
18	100	26	26	30	5
18	60	36	26	30	5
18	70	36	26	30	5
18	80	36	26	30	5
18	90	36	26	30	5
18	100	36	26	30	5
18	120	36	26	30	5
18	140	36	26	30	5

G1 COLONNE GUIDA

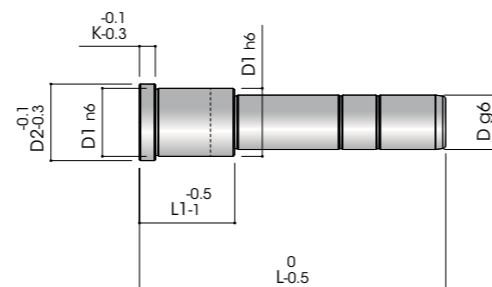
G1 GUIDE PILLARS  
G1 FÜHRUNGSSAULEN

Material: 1.7131  
Hardness: 61 - 63 HRC

Esempio di ordine / Example of order / Bestellbeispiel:  
G1.510.[D1][D][L][L1]

D	L	L1	D1	D2	K
18	70	46	26	30	5
18	80	46	26	30	5
18	90	46	26	30	5
18	100	46	26	30	5
18	120	46	26	30	5
18	140	46	26	30	5
18	160	46	26	30	5
18	80	56	26	30	5
18	90	56	26	30	5
18	100	56	26	30	5
18	120	56	26	30	5
18	140	56	26	30	5
18	160	56	26	30	5
18	180	56	26	30	5
18	100	66	26	30	5
18	120	66	26	30	5
18	140	66	26	30	5
18	160	66	26	30	5
18	180	66	26	30	5
18	120	76	26	30	5
18	140	76	26	30	5
18	160	76	26	30	5
18	180	76	26	30	5

D	L	L1	D1	D2	K
20	60	26	28	32	6
20	70	26	28	32	6
20	80	26	28	32	6
20	90	26	28	32	6
20	100	26	28	32	6
20	120	26	28	32	6
20	140	26	28	32	6
20	60	26	30	34	6
20	70	26	30	34	6
20	80	26	30	34	6
20	90	26	30	34	6
20	100	26	30	34	6
20	120	26	30	34	6
20	140	26	30	34	6
20	60	36	28	32	6
20	70	36	28	32	6
20	80	36	28	32	6
20	90	36	28	32	6
20	100	36	28	32	6
20	120	36	28	32	6
20	140	36	28	32	6
20	160	36	28	32	6



G1 COLONNE GUIDA

G1 GUIDE PILLARS  
G1 FÜHRUNGSSAULEN

D	L	L1	D1	D2	K
20	60	36	30	34	6
20	70	36	30	34	6
20	80	36	30	34	6
20	90	36	30	34	6
20	100	36	30	34	6
20	120	36	30	34	6
20	140	36	30	34	6
20	160	36	30	34	6
20	70	46	28	32	6
20	80	46	28	32	6
20	90	46	28	32	6
20	100	46	28	32	6
20	120	46	28	32	6
20	140	46	28	32	6
20	160	46	28	32	6
20	70	46	30	34	6
20	80	46	30	34	6
20	90	46	30	34	6
20	100	46	30	34	6
20	120	46	30	34	6
20	140	46	30	34	6
20	160	46	30	34	6
20	80	56	28	32	6
20	90	56	28	32	6
20	100	56	28	32	6
20	120	56	28	32	6
20	140	56	28	32	6
20	160	56	28	32	6
20	180	56	28	32	6
20	200	56	28	32	6
20	80	56	30	34	6
20	90	56	30	34	6
20	100	56	30	34	6
20	120	56	30	34	6
20	140	56	30	34	6
20	160	56	30	34	6
20	180	56	30	34	6
20	200	56	30	34	6

D	L	L1	D1	D2	K
20	100	66	28	32	6
20	120	66	28	32	6
20	140	66	28	32	6
20	160	66	28	32	6
20	180	66	28	32	6
20	200	66	28	32	6
20	100	66	30	34	6
20	120	66	30	34	6
20	140	66	30	34	6
20	160	66	30	34	6
20	180	66	30	34	6
20	200	66	30	34	6
20	120	76	28	32	6
20	140	76	28	32	6
20	160	76	28	32	6
20	180	76	28	32	6
20	200	76	28	32	6
20	120	76	30	34	6
20	140	76	30	34	6
20	160	76	30	34	6
20	180	76	30	34	6
20	200	76	30	34	6
20	140	86	28	32	6
20	160	86	28	32	6
20	180	86	28	32	6
20	200	86	28	32	6
20	140	86	30	34	6
20	160	86	30	34	6
20	180	86	30	34	6
20	200	86	30	34	6

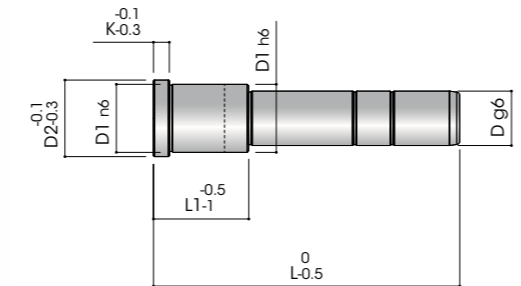
G1 COLONNE GUIDA

G1 GUIDE PILLARS  
G1 FÜHRUNGSSAULEN

Material: 1.7131  
Hardness: 61 - 63 HRC

Esempio di ordine / Example of order / Bestellbeispiel:  
G1.510.[D1][D][L][L1]

D	L	L1	D1	D2	K
20	140	96	28	32	6
20	160	96	28	32	6
20	180	96	28	32	6
20	200	96	28	32	6
20	140	96	30	34	6
20	160	96	30	34	6
20	180	96	30	34	6
20	200	96	30	34	6
25	80	26	34	38	7
25	90	26	34	38	7
25	100	26	34	38	7
25	80	26	36	40	7
25	90	26	36	40	7
25	100	26	36	40	7
25	80	36	34	38	7
25	90	36	34	38	7
25	100	36	34	38	7
25	120	36	34	38	7
25	140	36	34	38	7
25	160	36	34	38	7
25	180	36	34	38	7
25	80	36	36	40	7
25	90	36	36	40	7
25	100	36	36	40	7
25	120	36	36	40	7
25	140	36	36	40	7
25	160	36	36	40	7
25	180	36	36	40	7



D	L	L1	D1	D2	K
25	90	46	34	38	7
25	100	46	34	38	7
25	120	46	34	38	7
25	140	46	34	38	7
25	160	46	34	38	7
25	180	46	34	38	7
25	200	46	34	38	7
25	90	46	36	40	7
25	100	46	36	40	7
25	120	46	36	40	7
25	140	46	36	40	7
25	160	46	36	40	7
25	180	46	36	40	7
25	200	46	36	40	7
25	100	56	34	38	7
25	120	56	34	38	7
25	140	56	34	38	7
25	160	56	34	38	7
25	180	56	34	38	7
25	200	56	34	38	7
25	220	56	34	38	7
25	240	56	34	38	7

G1 COLONNE GUIDA

G1 GUIDE PILLARS  
G1 FÜHRUNGSSAULEN

D	L	L1	D1	D2	K
25	100	56	36	40	7
25	120	56	36	40	7
25	140	56	36	40	7
25	160	56	36	40	7
25	180	56	36	40	7
25	200	56	36	40	7
25	220	56	36	40	7
25	240	56	36	40	7
25	120	66	34	38	7
25	140	66	34	38	7
25	160	66	34	38	7
25	180	66	34	38	7
25	200	66	34	38	7
25	220	66	34	38	7
25	240	66	34	38	7
25	260	66	34	38	7
25	280	66	34	38	7
25	120	66	36	40	7
25	140	66	36	40	7
25	160	66	36	40	7
25	180	66	36	40	7
25	200	66	36	40	7
25	220	66	36	40	7
25	240	66	36	40	7
25	260	66	36	40	7
25	280	66	36	40	7
25	120	76	34	38	7
25	140	76	34	38	7
25	160	76	34	38	7
25	180	76	34	38	7
25	200	76	34	38	7
25	220	76	34	38	7
25	240	76	34	38	7
25	260	76	34	38	7
25	280	76	34	38	7

D	L	L1	D1	D2	K
25	120	76	36	40	7
25	140	76	36	40	7
25	160	76	36	40	7
25	180	76	36	40	7
25	200	76	36	40	7
25	220	76	36	40	7
25	240	76	36	40	7
25	260	76	36	40	7
25	280	76	36	40	7
25	140	86	34	38	7
25	160	86	34	38	7
25	180	86	34	38	7
25	200	86	34	38	7
25	220	86	34	38	7
25	240	86	34	38	7
25	260	86	34	38	7
25	280	86	34	38	7
25	140	86	36	40	7
25	160	86	36	40	7
25	180	86	36	40	7
25	200	86	36	40	7
25	220	86	36	40	7
25	240	86	36	40	7
25	260	86	36	40	7
25	280	86	36	40	7
25	140	96	34	38	7
25	160	96	34	38	7
25	180	96	34	38	7
25	200	96	34	38	7
25	220	96	34	38	7
25	240	96	34	38	7
25	260	96	34	38	7
25	280	96	34	38	7

G1 COLONNE GUIDA

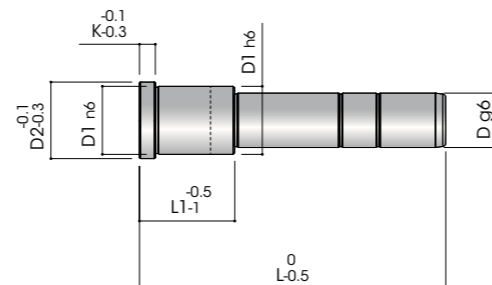
G1 GUIDE PILLARS  
G1 FÜHRUNGSSAULEN

Material: 1.7131  
Hardness: 61 - 63 HRC

Esempio di ordine / Example of order / Bestellbeispiel:  
G1.510.[D1][D][L][L1]

D	L	L1	D1	D2	K
25	140	96	36	40	7
25	160	96	36	40	7
25	180	96	36	40	7
25	200	96	36	40	7
25	220	96	36	40	7
25	240	96	36	40	7
25	260	96	36	40	7
25	280	96	36	40	7
25	160	116	34	38	7
25	180	116	34	38	7
25	200	116	34	38	7
25	220	116	34	38	7
25	240	116	34	38	7
25	260	116	34	38	7
25	280	116	34	38	7
25	160	116	36	40	7
25	180	116	36	40	7
25	200	116	36	40	7
25	220	116	36	40	7
25	240	116	36	40	7
25	260	116	36	40	7
25	280	116	36	40	7

D	L	L1	D1	D2	K
32	100	36	40	45	7
32	120	36	40	45	7
32	100	46	40	45	7
32	120	46	40	45	7
32	140	46	40	45	7
32	160	46	40	45	7
32	100	56	40	45	7
32	120	56	40	45	7
32	140	56	40	45	7
32	160	56	40	45	7
32	180	56	40	45	7
32	200	56	40	45	7
32	220	56	40	45	7
32	240	56	40	45	7
32	120	66	40	45	7
32	140	66	40	45	7
32	160	66	40	45	7
32	180	66	40	45	7
32	200	66	40	45	7
32	220	66	40	45	7
32	240	66	40	45	7
32	260	66	40	45	7
32	280	66	40	45	7



G1 COLONNE GUIDA

G1 GUIDE PILLARS  
G1 FÜHRUNGSSAULEN

D	L	L1	D1	D2	K
32	140	76	40	45	7
32	160	76	40	45	7
32	180	76	40	45	7
32	200	76	40	45	7
32	220	76	40	45	7
32	240	76	40	45	7
32	260	76	40	45	7
32	280	76	40	45	7
32	160	86	40	45	7
32	180	86	40	45	7
32	200	86	40	45	7
32	220	86	40	45	7
32	240	86	40	45	7
32	260	86	40	45	7
32	280	86	40	45	7
32	160	96	40	45	7
32	180	96	40	45	7
32	200	96	40	45	7
32	220	96	40	45	7
32	240	96	40	45	7
32	260	96	40	45	7
32	280	96	40	45	7
32	160	106	40	45	7
32	180	106	40	45	7
32	200	106	40	45	7
32	220	106	40	45	7
32	240	106	40	45	7
32	260	106	40	45	7
32	280	106	40	45	7
32	300	106	40	45	7
32	340	106	40	45	7

D	L	L1	D1	D2	K
32	160	116	40	45	7
32	180	116	40	45	7
32	200	116	40	45	7
32	220	116	40	45	7
32	240	116	40	45	7
32	260	116	40	45	7
32	280	116	40	45	7
32	300	116	40	45	7
32	340	116	40	45	7
32	400	116	40	45	7
32	180	126	40	45	7
32	200	126	40	45	7
32	220	126	40	45	7
32	240	126	40	45	7
32	260	126	40	45	7
32	280	126	40	45	7
32	300	126	40	45	7
32	340	126	40	45	7
32	400	126	40	45	7
32	200	146	40	45	7
32	220	146	40	45	7
32	240	146	40	45	7
32	260	146	40	45	7
32	280	146	40	45	7
32	300	146	40	45	7
32	340	146	40	45	7
32	400	146	40	45	7



G1 COLONNE GUIDA

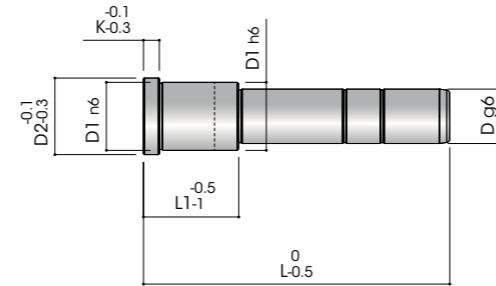
G1 GUIDE PILLARS  
G1 FÜHRUNGSSAULEN

Material: 1.7131  
Hardness: 61 - 63 HRC

Esempio di ordine / Example of order / Bestellbeispiel:  
G1.510.[D1][D][L][L1]

D	L	L1	D1	D2	K
40	120	46	48	52	8
40	140	46	48	52	8
40	160	46	48	52	8
40	180	46	48	52	8
40	200	46	48	52	8
40	120	56	48	52	8
40	140	56	48	52	8
40	160	56	48	52	8
40	180	56	48	52	8
40	200	56	48	52	8
40	220	56	48	52	8
40	160	66	48	52	8
40	180	66	48	52	8
40	200	66	48	52	8
40	220	66	48	52	8
40	240	66	48	52	8
40	160	76	48	52	8
40	180	76	48	52	8
40	200	76	48	52	8
40	220	76	48	52	8
40	240	76	48	52	8
40	260	76	48	52	8

D	L	L1	D1	D2	K
40	160	86	48	52	8
40	180	86	48	52	8
40	200	86	48	52	8
40	220	86	48	52	8
40	240	86	48	52	8
40	260	86	48	52	8
40	280	86	48	52	8
40	160	96	48	52	8
40	180	96	48	52	8
40	200	96	48	52	8
40	220	96	48	52	8
40	240	96	48	52	8
40	260	96	48	52	8
40	280	96	48	52	8
40	300	96	48	52	8
40	340	96	48	52	8
40	180	106	48	52	8
40	200	106	48	52	8
40	220	106	48	52	8
40	240	106	48	52	8
40	260	106	48	52	8
40	280	106	48	52	8
40	300	106	48	52	8
40	340	106	48	52	8



G1 COLONNE GUIDA

G1 GUIDE PILLARS  
G1 FÜHRUNGSSAULEN

D	L	L1	D1	D2	K
40	180	116	48	52	8
40	200	116	48	52	8
40	220	116	48	52	8
40	240	116	48	52	8
40	260	116	48	52	8
40	280	116	48	52	8
40	300	116	48	52	8
40	340	116	48	52	8
40	400	116	48	52	8
40	180	126	48	52	8
40	200	126	48	52	8
40	220	126	48	52	8
40	240	126	48	52	8
40	260	126	48	52	8
40	280	126	48	52	8
40	300	126	48	52	8
40	340	126	48	52	8
40	400	126	48	52	8
40	240	146	48	52	8
40	260	146	48	52	8
40	280	146	48	52	8
40	300	146	48	52	8
40	340	146	48	52	8
40	400	146	48	52	8

D	L	L1	D1	D2	K
50	180	96	60	65	10
50	200	96	60	65	10
50	220	96	60	65	10
50	240	96	60	65	10
50	260	96	60	65	10
50	280	96	60	65	10
50	300	96	60	65	10
50	340	96	60	65	10
50	400	96	60	65	10
50	220	126	60	65	10
50	240	126	60	65	10
50	260	126	60	65	10
50	280	126	60	65	10
50	300	126	60	65	10
50	340	126	60	65	10
50	400	126	60	65	10
50	240	146	60	65	10
50	260	146	60	65	10
50	280	146	60	65	10
50	300	146	60	65	10
50	340	146	60	65	10
50	400	146	60	65	10

G1 COLONNE GUIDA

G1 GUIDE PILLARS  
G1 FÜHRUNGSSAULEN

G1.512

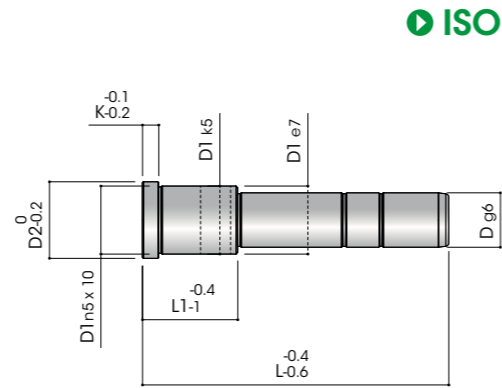
Colonna piantata a due diametri ISO  
Guide pillar with two diameters ISO  
Führungssäule Ohne Zentrierbund ISO

Material: 1.7131  
Hardness: 61 - 63 HRC

Esempio di ordine / Example of order / Bestellbeispiel:  
G1.512.[D1][D][L][L1]

D	L	L1	D1	D2	K
14/15	52	17	20	25	6
14/15	72	17	20	25	6
14/15	92	17	20	25	6
14/15	112	17	20	25	6
14/15	57	22	20	25	6
14/15	77	22	20	25	6
14/15	97	22	20	25	6
14/15	117	22	20	25	6
14/15	62	27	20	25	6
14/15	82	27	20	25	6
14/15	102	27	20	25	6
14/15	122	27	20	25	6
14/15	142	27	20	25	6
14/15	162	27	20	25	6
14/15	71	36	20	25	6
14/15	91	36	20	25	6
14/15	111	36	20	25	6
14/15	131	36	20	25	6
14/15	151	36	20	25	6
14/15	171	36	20	25	6

D	L	L1	D1	D2	K
14/15	81	46	20	25	6
14/15	101	46	20	25	6
14/15	121	46	20	25	6
14/15	141	46	20	25	6
14/15	161	46	20	25	6
14/15	181	46	20	25	6
14/15	111	56	20	25	6
14/15	131	56	20	25	6
14/15	151	56	20	25	6
14/15	121	66	20	25	6
14/15	141	66	20	25	6
14/15	161	66	20	25	6
14/15	131	76	20	25	6
14/15	151	76	20	25	6
14/15	171	76	20	25	6
14/15	141	86	20	25	6
14/15	161	86	20	25	6
14/15	181	86	20	25	6
14/15	151	96	20	25	6
14/15	171	96	20	25	6
14/15	191	96	20	25	6



ISO

G1 COLONNE GUIDA

G1 GUIDE PILLARS  
G1 FÜHRUNGSSAULEN

D	L	L1	D1	D2	K
18/20	52	17	26	31	6
18/20	72	17	26	31	6
18/20	92	17	26	31	6
18/20	112	17	26	31	6
18/20	57	22	26	31	6
18/20	77	22	26	31	6
18/20	97	22	26	31	6
18/20	117	22	26	31	6
18/20	62	27	26	31	6
18/20	82	27	26	31	6
18/20	102	27	26	31	6
18/20	122	27	26	31	6
18/20	142	27	26	31	6
18/20	182	27	26	31	6
18/20	222	27	26	31	6
18/20	262	27	26	31	6
18/20	71	36	26	31	6
18/20	91	36	26	31	6
18/20	111	36	26	31	6
18/20	131	36	26	31	6
18/20	151	36	26	31	6
18/20	191	36	26	31	6
18/20	271	36	26	31	6
18/20	331	36	26	31	6
18/20	81	46	26	31	6
18/20	101	46	26	31	6
18/20	121	46	26	31	6
18/20	141	46	26	31	6
18/20	161	46	26	31	6
18/20	201	46	26	31	6
18/20	241	46	26	31	6

D	L	L1	D1	D2	K
18/20	111	56	26	31	6
18/20	131	56	26	31	6
18/20	151	56	26	31	6
18/20	171	56	26	31	6
18/20	191	56	26	31	6
18/20	121	66	26	31	6
18/20	141	66	26	31	6
18/20	161	66	26	31	6
18/20	181	66	26	31	6
18/20	201	66	26	31	6
18/20	221	66	26	31	6
18/20	131	76	26	31	6
18/20	151	76	26	31	6
18/20	171	76	26	31	6
18/20	191	76	26	31	6
18/20	211	76	26	31	6
18/20	231	76	26	31	6
18/20	271	76	26	31	6
18/20	141	86	26	31	6
18/20	161	86	26	31	6
18/20	181	86	26	31	6
18/20	201	86	26	31	6
18/20	221	86	26	31	6
18/20	241	86	26	31	6
18/20	281	86	26	31	6
18/20	151	96	26	31	6
18/20	171	96	26	31	6
18/20	191	96	26	31	6
18/20	211	96	26	31	6
18/20	191	116	26	31	6
18/20	211	116	26	31	6
18/20	231	116	26	31	6

# G1 COLONNE GUIDA

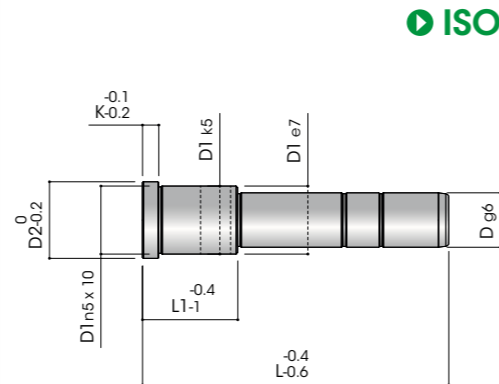
G1 GUIDE PILLARS  
G1 FÜHRUNGSSAULEN

Material: 1.7131  
Hardness: 61 - 63 HRC

Esempio di ordine / Example of order / Bestellbeispiel:  
G1.512.[D1][D][L][L1]

D	L	L1	D1	D2	K
22/24	57	22	30	35	6
22/24	77	22	30	35	6
22/24	97	22	30	35	6
22/24	117	22	30	35	6
22/24	137	22	30	35	6
22/24	62	27	30	35	6
22/24	82	27	30	35	6
22/24	102	27	30	35	6
22/24	122	27	30	35	6
22/24	142	27	30	35	6
22/24	182	27	30	35	6
22/24	222	27	30	35	6
22/24	71	36	30	35	6
22/24	91	36	30	35	6
22/24	111	36	30	35	6
22/24	131	36	30	35	6
22/24	151	36	30	35	6
22/24	191	36	30	35	6
22/24	231	36	30	35	6
22/24	271	36	30	35	6
22/24	81	46	30	35	6
22/24	101	46	30	35	6
22/24	121	46	30	35	6
22/24	141	46	30	35	6
22/24	161	46	30	35	6
22/24	241	46	30	35	6
22/24	281	46	30	35	6

D	L	L1	D1	D2	K
22/24	111	56	30	35	6
22/24	131	56	30	35	6
22/24	151	56	30	35	6
22/24	171	56	30	35	6
22/24	211	56	30	35	6
22/24	251	56	30	35	6
22/24	121	66	30	35	6
22/24	141	66	30	35	6
22/24	161	66	30	35	6
22/24	181	66	30	35	6
22/24	131	76	30	35	6
22/24	151	76	30	35	6
22/24	171	76	30	35	6
22/24	191	76	30	35	6
22/24	211	76	30	35	6
22/24	161	86	30	35	6
22/24	181	86	30	35	6
22/24	201	86	30	35	6
22/24	221	86	30	35	6
22/24	241	86	30	35	6
22/24	281	86	30	35	6



ISO

# G1 COLONNE GUIDA

G1 GUIDE PILLARS  
G1 FÜHRUNGSSAULEN

D	L	L1	D1	D2	K
22/24	171	96	30	35	6
22/24	191	96	30	35	6
22/24	211	96	30	35	6
22/24	231	96	30	35	6
22/24	251	96	30	35	6
22/24	291	96	30	35	6
22/24	191	116	30	35	6
22/24	211	116	30	35	6
22/24	231	116	30	35	6
22/24	251	116	30	35	6
22/24	271	116	30	35	6
22/24	311	116	30	35	6
22/24	231	136	30	35	6
22/24	251	136	30	35	6
22/24	291	136	30	35	6
22/24	271	136	30	35	6
22/24	311	136	30	35	6
22/24	271	156	30	35	6
22/24	311	156	30	35	6
30/32	82	27	42	47	6
30/32	102	27	42	47	6
30/32	122	27	42	47	6
30/32	142	27	42	47	6
30/32	182	27	42	47	6
30/32	222	27	42	47	6
30/32	262	27	42	47	6
30/32	91	36	42	47	6
30/32	111	36	42	47	6
30/32	131	36	42	47	6
30/32	151	36	42	47	6
30/32	191	36	42	47	6
30/32	231	36	42	47	6
30/32	231	36	42	47	6

D	L	L1	D1	D2	K
30/32	101	46	42	47	6
30/32	121	46	42	47	6
30/32	141	46	42	47	6
30/32	161	46	42	47	6
30/32	201	46	42	47	6
30/32	241	46	42	47	6
30/32	281	46	42	47	6
30/32	111	56	42	47	6
30/32	131	56	42	47	6
30/32	151	56	42	47	6
30/32	171	56	42	47	6
30/32	211	56	42	47	6
30/32	251	56	42	47	6
30/32	121	66	42	47	6
30/32	141	66	42	47	6
30/32	161	66	42	47	6
30/32	181	66	42	47	6
30/32	221	66	42	47	6
30/32	261	66	42	47	6
30/32	131	76	42	47	6
30/32	151	76	42	47	6
30/32	171	76	42	47	6
30/32	191	76	42	47	6
30/32	231	76	42	47	6
30/32	271	76	42	47	6
30/32	161	86	42	47	6
30/32	181	86	42	47	6
30/32	201	86	42	47	6
30/32	241	86	42	47	6
30/32	281	86	42	47	6

G1 COLONNE GUIDA

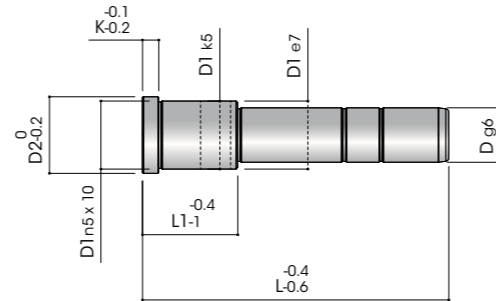
G1 GUIDE PILLARS  
G1 FÜHRUNGSSAULEN

Material: 1.7131  
Hardness: 61 - 63 HRC

Esempio di ordine / Example of order / Bestellbeispiel:  
G1.512.[D1][D][L][L1]

D	L	L1	D1	D2	K
30/32	171	96	42	47	6
30/32	191	96	42	47	6
30/32	211	96	42	47	6
30/32	251	96	42	47	6
30/32	291	96	42	47	6
30/32	191	116	42	47	6
30/32	211	116	42	47	6
30/32	231	116	42	47	6
30/32	271	116	42	47	6
30/32	231	136	42	47	6
30/32	251	136	42	47	6
30/32	291	136	42	47	6
30/32	271	156	42	47	6
30/32	311	156	42	47	6
30/32	291	176	42	47	6
30/32	331	176	42	47	6
30/32	371	176	42	47	6
30/32	311	196	42	47	6
30/32	351	196	42	47	6
30/32	391	196	42	47	6

D	L	L1	D1	D2	K
40/42	111	36	54	59	10
40/42	131	36	54	59	10
40/42	151	36	54	59	10
40/42	191	36	54	59	10
40/42	121	46	54	59	10
40/42	141	46	54	59	10
40/42	161	46	54	59	10
40/42	201	46	54	59	10
40/42	131	56	54	59	10
40/42	151	56	54	59	10
40/42	171	56	54	59	10
40/42	211	56	54	59	10
40/42	141	66	54	59	10
40/42	161	66	54	59	10
40/42	181	66	54	59	10
40/42	221	66	54	59	10
40/42	151	76	54	59	10
40/42	171	76	54	59	10
40/42	191	76	54	59	10
40/42	231	76	54	59	10



G1 COLONNE GUIDA

G1 GUIDE PILLARS  
G1 FÜHRUNGSSAULEN

D	L	L1	D1	D2	K
40/42	161	86	54	59	10
40/42	181	86	54	59	10
40/42	201	86	54	59	10
40/42	241	86	54	59	10
40/42	171	96	54	59	10
40/42	191	96	54	59	10
40/42	211	96	54	59	10
40/42	251	96	54	59	10
40/42	191	116	54	59	10
40/42	211	116	54	59	10
40/42	231	116	54	59	10
40/42	271	116	54	59	10
40/42	231	136	54	59	10
40/42	251	136	54	59	10
40/42	291	136	54	59	10
40/42	331	136	54	59	10
40/42	271	156	54	59	10
40/42	311	156	54	59	10
40/42	351	156	54	59	10
40/42	291	176	54	59	10
40/42	331	176	54	59	10
40/42	371	176	54	59	10
40/42	311	196	54	59	10
40/42	351	196	54	59	10
40/42	391	196	54	59	10
40/42	411	216	54	59	10
40/42	431	216	54	59	10
40/42	461	246	54	59	10
40/42	491	246	54	59	10

D	L	L1	D1	D2	K
50/52	151	76	66	71	10
50/52	171	76	66	71	10
50/52	191	76	66	71	10
50/52	211	76	66	71	10
50/52	231	76	66	71	10
50/52	251	76	66	71	10
50/52	271	76	66	71	10
50/52	191	96	66	71	10
50/52	211	96	66	71	10
50/52	231	96	66	71	10
50/52	251	96	66	71	10
50/52	271	96	66	71	10
50/52	291	96	66	71	10
50/52	311	96	66	71	10
50/52	231	116	66	71	10
50/52	251	116	66	71	10
50/52	271	116	66	71	10
50/52	291	116	66	71	10
50/52	311	116	66	71	10
50/52	331	116	66	71	10
50/52	251	136	66	71	10
50/52	271	136	66	71	10
50/52	291	136	66	71	10
50/52	311	136	66	71	10
50/52	331	136	66	71	10
50/52	351	136	66	71	10
50/52	291	156	66	71	10
50/52	311	156	66	71	10
50/52	331	156	66	71	10
50/52	351	156	66	71	10
50/52	371	156	66	71	10

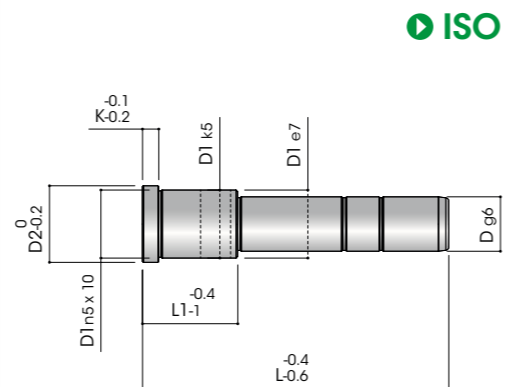
G1 COLONNE GUIDA

G1 GUIDE PILLARS  
G1 FÜHRUNGSSAULEN

Material: 1.7131  
Hardness: 61 - 63 HRC

Esempio di ordine / Example of order / Bestellbeispiel:  
G1.512.[D1][D][L][L1]

D	L	L1	D1	D2	K
50/52	331	176	66	71	10
50/52	351	176	66	71	10
50/52	371	176	66	71	10
50/52	391	176	66	71	10
50/52	421	176	66	71	10
50/52	351	196	66	71	10
50/52	371	196	66	71	10
50/52	391	196	66	71	10
50/52	411	196	66	71	10
50/52	441	196	66	71	10
50/52	371	216	66	71	10
50/52	391	216	66	71	10
50/52	411	216	66	71	10
50/52	431	216	66	71	10
50/52	461	216	66	71	10
50/52	421	246	66	71	10
50/52	441	246	66	71	10
50/52	461	246	66	71	10
50/52	491	246	66	71	10



ISO

D	L	L1	D1	D2	K
60	211	96	80	86	20
60	251	96	80	86	20
60	291	96	80	86	20
60	251	116	80	86	20
60	271	116	80	86	20
60	311	116	80	86	20
60	271	136	80	86	20
60	291	136	80	86	20
60	331	136	80	86	20
60	311	156	80	86	20
60	351	156	80	86	20
60	391	156	80	86	20
60	371	196	80	86	20
60	391	196	80	86	20
60	431	196	80	86	20
60	441	246	80	86	20
60	481	246	80	86	20
60	521	246	80	86	20
60	561	246	80	86	20

G1 COLONNE GUIDA

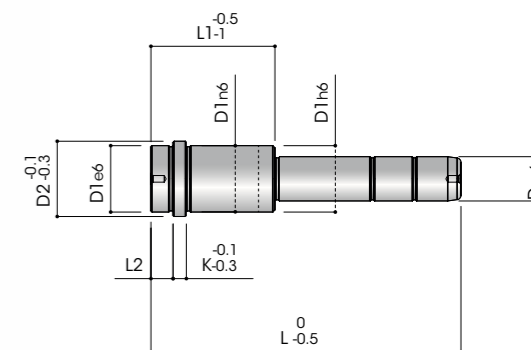
G1 GUIDE PILLARS  
G1 FÜHRUNGSSAULEN

Material: 1.7131  
Hardness: 61 - 63 HRC

Esempio di ordine / Example of order / Bestellbeispiel:  
G1.520.[D1][D][L]

G1.520

Colonna piantata spallata due diametri  
Guide pillar with centring collar  
Führungssäule mit Zentrierbund



D	L	L1	D1	D2	K	L2
16	80	36	22	26	5	10
16	90	36	22	26	5	10
16	110	36	22	26	5	10
16	130	36	22	26	5	10
16	90	46	22	26	5	10
16	110	46	22	26	5	10
16	130	46	22	26	5	10
16	150	46	22	26	5	10
16	110	56	22	26	5	10
16	130	56	22	26	5	10
16	150	56	22	26	5	10
16	170	56	22	26	5	10
16	110	66	22	26	5	10
16	130	66	22	26	5	10
16	150	66	22	26	5	10
16	170	66	22	26	5	10
16	130	76	22	26	5	10
16	150	76	22	26	5	10
16	170	76	22	26	5	10
16	190	76	22	26	5	10
16	150	86	22	26	5	10
16	170	86	22	26	5	10
16	190	86	22	26	5	10

D	L	L1	D1	D2	K	L2
20	80	46	28	32	6	10
20	90	46	28	32	6	10
20	110	46	28	32	6	10
20	130	46	28	32	6	10
20	150	46	28	32	6	10
20	80	46	30	34	6	10
20	90	46	30	34	6	10
20	110	46	30	34	6	10
20	130	46	30	34	6	10
20	150	46	30	34	6	10
20	90	56	28	32	6	10
20	110	56	28	32	6	10
20	130	56	28	32	6	10
20	150	56	28	32	6	10
20	170	56	28	32	6	10
20	90	56	30	34	6	10
20	110	56	30	34	6	10
20	130	56	30	34	6	10
20	150	56	30	34	6	10
20	170	56	30	34	6	10
20	110	66	28	32	6	10
20	130	66	28	32	6	10
20	150	66	28	32	6	10
20	170	66	28	32	6	10

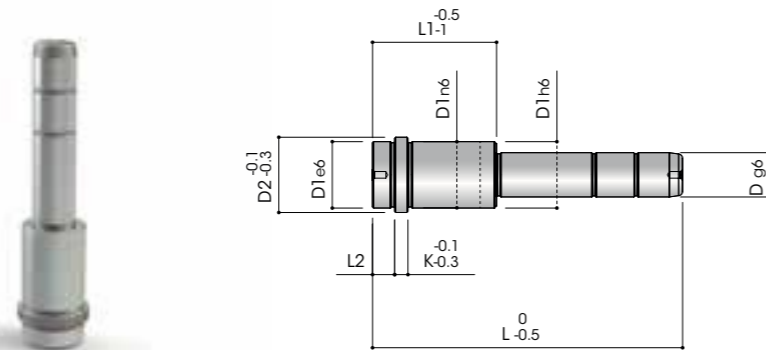
G1 COLONNE GUIDA

G1 GUIDE PILLARS  
G1 FÜHRUNGSSAULEN

Material: 1.7131  
Hardness: 61 - 63 HRC

Esempio di ordine / Example of order / Bestellbeispiel:  
G1.520.[D1][D][L]

D	L	L1	D1	D2	K	L2
20	110	66	30	34	6	10
20	130	66	30	34	6	10
20	150	66	30	34	6	10
20	170	66	30	34	6	10
20	130	76	28	32	6	10
20	150	76	28	32	6	10
20	170	76	28	32	6	10
20	130	76	30	34	6	10
20	150	76	30	34	6	10
20	170	76	30	34	6	10
20	150	86	28	32	6	10
20	170	86	28	32	6	10
20	190	86	28	32	6	10
20	150	86	30	34	6	10
20	170	86	30	34	6	10
20	190	86	30	34	6	10
20	150	106	28	32	6	10
20	170	106	28	32	6	10
20	190	106	28	32	6	10
20	210	106	28	32	6	10
20	150	106	30	34	6	10
20	170	106	30	34	6	10
20	190	106	30	34	6	10
20	210	106	30	34	6	10



D	L	L1	D1	D2	K	L2
25	90	46	34	38	7	10
25	110	46	34	38	7	10
25	130	46	34	38	7	10
25	150	46	34	38	7	10
25	90	46	36	40	7	10
25	110	46	36	40	7	10
25	130	46	36	40	7	10
25	150	46	36	40	7	10
25	90	56	34	38	7	10
25	110	56	34	38	7	10
25	130	56	34	38	7	10
25	150	56	34	38	7	10
25	170	56	34	38	7	10
25	90	56	36	40	7	10
25	110	56	36	40	7	10
25	130	56	36	40	7	10
25	150	56	36	40	7	10
25	170	56	36	40	7	10
25	110	66	34	38	7	10
25	130	66	34	38	7	10
25	150	66	34	38	7	10
25	170	66	34	38	7	10
25	110	66	36	40	7	10
25	130	66	36	40	7	10
25	150	66	36	40	7	10
25	170	66	36	40	7	10

G1 COLONNE GUIDA

G1 GUIDE PILLARS  
G1 FÜHRUNGSSAULEN

D	L	L1	D1	D2	K	L2
25	130	76	34	38	7	10
25	150	76	34	38	7	10
25	170	76	34	38	7	10
25	190	76	34	38	7	10
25	130	76	36	40	7	10
25	150	76	36	40	7	10
25	170	76	36	40	7	10
25	190	76	36	40	7	10
25	150	86	34	38	7	10
25	170	86	34	38	7	10
25	190	86	34	38	7	10
25	150	86	36	40	7	10
25	170	86	36	40	7	10
25	190	86	36	40	7	10
25	150	106	34	38	7	10
25	170	106	34	38	7	10
25	190	106	34	38	7	10
25	210	106	34	38	7	10
25	150	106	36	40	7	10
25	170	106	36	40	7	10
25	190	106	36	40	7	10
25	210	106	36	40	7	10
32	110	46	40	45	7	10
32	130	46	40	45	7	10
32	150	46	40	45	7	10
32	110	56	40	45	7	10
32	130	56	40	45	7	10
32	150	56	40	45	7	10
32	170	56	40	45	7	10
32	110	66	40	45	7	10
32	130	66	40	45	7	10
32	150	66	40	45	7	10
32	170	66	40	45	7	10
32	190	66	40	45	7	10

D	L	L1	D1	D2	K	L2
32	130	76	40	45	7	10
32	150	76	40	45	7	10
32	170	76	40	45	7	10
32	190	76	40	45	7	10
32	150	86	40	45	7	10
32	170	86	40	45	7	10
32	190	86	40	45	7	10
32	170	106	40	45	7	10
32	190	106	40	45	7	10
32	210	106	40	45	7	10
40	130	56	48	48	8	10
40	150	56	48	48	8	10
40	130	66	48	52	8	10
40	150	66	48	52	8	10
40	170	66	48	52	8	10
40	150	76	48	52	8	10
40	170	76	48	52	8	10
40	190	76	48	52	8	10
40	210	76	48	52	8	10
40	150	86	48	52	8	10
40	170	86	48	52	8	10
40	190	86	48	52	8	10
40	210	86	48	52	8	10
40	170	106	48	52	8	10
40	190	106	48	52	8	10
40	210	106	48	52	8	10

G1 COLONNE GUIDA

G1 GUIDE PILLARS  
G1 FÜHRUNGSSAULEN

G1.522

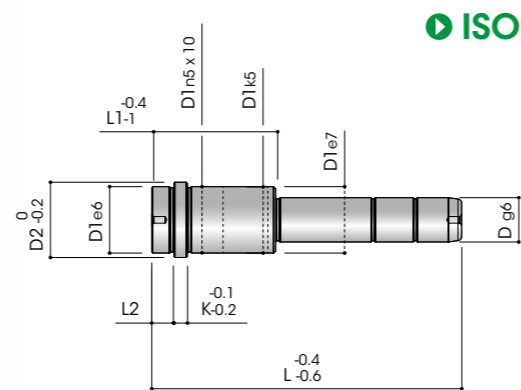
Colonna piantata spallata due diametri ISO  
Guide pillar with centring collar ISO  
Führungssäule mit Zentrierbund ISO

Material: 1.7131  
Hardness: 61 - 63 HRC

Esempio di ordine / Example of order / Bestellbeispiel:  
G1.522.[D1][D][L][L1]

D	L	L1	D1	D2	L2	K
14 / 15	61	26	20	25	9	6
14 / 15	81	26	20	25	9	6
14 / 15	101	26	20	25	9	6
14 / 15	121	26	20	25	9	6
14 / 15	56	31	20	25	9	6
14 / 15	66	31	20	25	9	6
14 / 15	86	31	20	25	9	6
14 / 15	106	31	20	25	9	6
14 / 15	126	31	20	25	9	6
14 / 15	137	31	20	25	9	6
14 / 15	146	31	20	25	9	6
14 / 15	166	31	20	25	9	6
14 / 15	61	36	20	25	9	6
14 / 15	71	36	20	25	9	6
14 / 15	91	36	20	25	9	6
14 / 15	111	36	20	25	9	6
14 / 15	131	36	20	25	9	6
14 / 15	151	36	20	25	9	6
14 / 15	171	36	20	25	9	6
14 / 15	191	36	20	25	9	6
14 / 15	70	45	20	25	9	6
14 / 15	80	45	20	25	9	6
14 / 15	100	45	20	25	9	6
14 / 15	120	45	20	25	9	6
14 / 15	140	45	20	25	9	6
14 / 15	160	45	20	25	9	6
14 / 15	180	45	20	25	9	6
14 / 15	200	45	20	25	9	6

D	L	L1	D1	D2	L2	K
14 / 15	90	55	20	25	9	6
14 / 15	110	55	20	25	9	6
14 / 15	130	55	20	25	9	6
14 / 15	150	55	20	25	9	6
14 / 15	170	55	20	25	9	6
14 / 15	190	55	20	25	9	6
14 / 15	100	65	20	25	9	6
14 / 15	120	65	20	25	9	6
14 / 15	140	65	20	25	9	6
14 / 15	160	65	20	25	9	6
14 / 15	180	65	20	25	9	6
14 / 15	200	65	20	25	9	6
14 / 15	110	75	20	25	9	6
14 / 15	130	75	20	25	9	6
14 / 15	150	75	20	25	9	6
14 / 15	170	75	20	25	9	6
14 / 15	190	75	20	25	9	6
14 / 15	140	85	20	25	9	6
14 / 15	160	85	20	25	9	6
14 / 15	180	85	20	25	9	6
14 / 15	150	85	20	25	9	6
14 / 15	170	85	20	25	9	6
14 / 15	190	85	20	25	9	6
14 / 15	160	105	20	25	9	6
14 / 15	180	105	20	25	9	6
14 / 15	200	105	20	25	9	6



ISO

G1 COLONNE GUIDA

G1 GUIDE PILLARS  
G1 FÜHRUNGSSAULEN

D	L	L1	D1	D2	L2	K
18 / 20	61	26	26	31	9	6
18 / 20	81	26	26	31	9	6
18 / 20	101	26	26	31	9	6
18 / 20	121	26	26	31	9	6
18 / 20	141	26	26	31	9	6
18 / 20	66	31	26	31	9	6
18 / 20	86	31	26	31	9	6
18 / 20	106	31	26	31	9	6
18 / 20	126	31	26	31	9	6
18 / 20	146	31	26	31	9	6
18 / 20	166	31	26	31	9	6
18 / 20	71	36	26	31	9	6
18 / 20	91	36	26	31	9	6
18 / 20	111	36	26	31	9	6
18 / 20	131	36	26	31	9	6
18 / 20	151	36	26	31	9	6
18 / 20	171	36	26	31	9	6
18 / 20	191	36	26	31	9	6
18 / 20	231	36	26	31	9	6
18 / 20	271	36	26	31	9	6
18 / 20	80	45	26	31	9	6
18 / 20	100	45	26	31	9	6
18 / 20	120	45	26	31	9	6
18 / 20	140	45	26	31	9	6
18 / 20	160	45	26	31	9	6
18 / 20	180	45	26	31	9	6
18 / 20	200	45	26	31	9	6
18 / 20	240	45	26	31	9	6
18 / 20	280	45	26	31	9	6
18 / 20	90	55	26	31	9	6
18 / 20	110	55	26	31	9	6
18 / 20	130	55	26	31	9	6
18 / 20	150	55	26	31	9	6
18 / 20	170	55	26	31	9	6
18 / 20	190	55	26	31	9	6
18 / 20	210	55	26	31	9	6
18 / 20	250	55	26	31	9	6
18 / 20	290	55	26	31	9	6

D	L	L1	D1	D2	L2	K
18 / 20	100	65	26	31	9	6
18 / 20	120	65	26	31	9	6
18 / 20	140	65	26	31	9	6
18 / 20	160	65	26	31	9	6
18 / 20	180	65	26	31	9	6
18 / 20	200	65	26	31	9	6
18 / 20	220	65	26	31	9	6
18 / 20	260	65	26	31	9	6
18 / 20	110	75	26	31	9	6
18 / 20	130	75	26	31	9	6
18 / 20	150	75	26	31	9	6
18 / 20	170	75	26	31	9	6
18 / 20	190	75	26	31	9	6
18 / 20	210	75	26	31	9	6
18 / 20	230	75	26	31	9	6
18 / 20	270	75	26	31	9	6
18 / 20	140	85	26	31	9	6
18 / 20	160	85	26	31	9	6
18 / 20	180	85	26	31	9	6
18 / 20	200	85	26	31	9	6
18 / 20	220	85	26	31	9	6
18 / 20	240	85	26	31	9	6
18 / 20	280	85	26	31	9	6
18 / 20	150	95	26	31	9	6
18 / 20	170	95	26	31	9	6
18 / 20	190	95	26	31	9	6
18 / 20	210	95	26	31	9	6
18 / 20	230	95	26	31	9	6
18 / 20	250	95	26	31	9	6
18 / 20	290	95	26	31	9	6
18 / 20	160	105	26	31	9	6
18 / 20	180	105	26	31	9	6
18 / 20	200	105	26	31	9	6
18 / 20	220	105	26	31	9	6
18 / 20	240	105	26	31	9	6
18 / 20	251	105	26	31	9	6
18 / 20	260	105	26	31	9	6
18 / 20	300	105	26	31	9	6

G1 COLONNE GUIDA

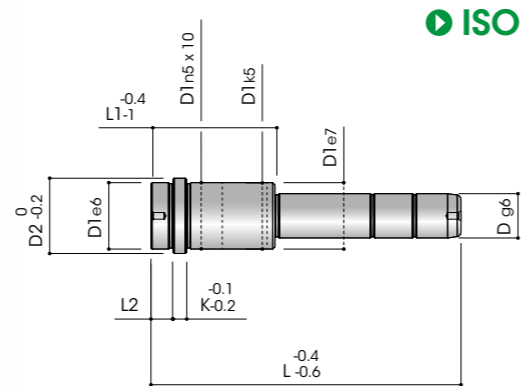
G1 GUIDE PILLARS  
G1 FÜHRUNGSSAULEN

Material: 1.7131  
Hardness: 61 - 63 HRC

Esempio di ordine / Example of order / Bestellbeispiel:  
G1.522.[D1][D][L][L1]

D	L	L1	D1	D2	L2	K
18 / 20	200	125	26	31	9	6
18 / 20	220	125	26	31	9	6
18 / 20	240	125	26	31	9	6
18 / 20	220	145	26	31	9	6
18 / 20	240	145	26	31	9	6
18 / 20	260	145	26	31	9	6
22 / 24	66	31	30	35	9	6
22 / 24	86	31	30	35	9	6
22 / 24	106	31	30	35	9	6
22 / 24	126	31	30	35	9	6
22 / 24	146	31	30	35	9	6
22 / 24	166	31	30	35	9	6
22 / 24	71	36	30	35	9	6
22 / 24	91	36	30	35	9	6
22 / 24	111	36	30	35	9	6
22 / 24	131	36	30	35	9	6
22 / 24	151	36	30	35	9	6
22 / 24	191	36	30	35	9	6
22 / 24	231	36	30	35	9	6
22 / 24	271	36	30	35	9	6
22 / 24	311	36	30	35	9	6

D	L	L1	D1	D2	L2	K
22 / 24	80	45	30	35	9	6
22 / 24	100	45	30	35	9	6
22 / 24	120	45	30	35	9	6
22 / 24	140	45	30	35	9	6
22 / 24	160	45	30	35	9	6
22 / 24	170	45	30	35	9	6
22 / 24	200	45	30	35	9	6
22 / 24	240	45	30	35	9	6
22 / 24	280	45	30	35	9	6
22 / 24	320	45	30	35	9	6
22 / 24	90	55	30	35	9	6
22 / 24	110	55	30	35	9	6
22 / 24	130	55	30	35	9	6
22 / 24	150	55	30	35	9	6
22 / 24	170	55	30	35	9	6
22 / 24	210	55	30	35	9	6
22 / 24	250	55	30	35	9	6
22 / 24	290	55	30	35	9	6
22 / 24	100	65	30	35	9	6
22 / 24	120	65	30	35	9	6
22 / 24	140	65	30	35	9	6
22 / 24	160	65	30	35	9	6
22 / 24	180	65	30	35	9	6
22 / 24	220	65	30	35	9	6
22 / 24	260	65	30	35	9	6



ISO

G1 COLONNE GUIDA

G1 GUIDE PILLARS  
G1 FÜHRUNGSSAULEN

D	L	L1	D1	D2	L2	K
22 / 24	130	75	30	35	9	6
22 / 24	150	75	30	35	9	6
22 / 24	170	75	30	35	9	6
22 / 24	190	75	30	35	9	6
22 / 24	230	75	30	35	9	6
22 / 24	270	75	30	35	9	6
22 / 24	140	85	30	35	9	6
22 / 24	160	85	30	35	9	6
22 / 24	180	85	30	35	9	6
22 / 24	200	85	30	35	9	6
22 / 24	220	85	30	35	9	6
22 / 24	240	85	30	35	9	6
22 / 24	280	85	30	35	9	6
22 / 24	150	95	30	35	9	6
22 / 24	170	95	30	35	9	6
22 / 24	190	95	30	35	9	6
22 / 24	210	95	30	35	9	6
22 / 24	230	95	30	35	9	6
22 / 24	250	95	30	35	9	6
22 / 24	290	95	30	35	9	6
22 / 24	330	95	30	35	9	6
22 / 24	180	105	30	35	9	6
22 / 24	200	105	30	35	9	6
22 / 24	220	105	30	35	9	6
22 / 24	240	105	30	35	9	6
22 / 24	260	105	30	35	9	6
22 / 24	300	105	30	35	9	6
22 / 24	340	105	30	35	9	6
22 / 24	200	125	30	35	9	6
22 / 24	220	125	30	35	9	6
22 / 24	240	125	30	35	9	6
22 / 24	260	125	30	35	9	6
22 / 24	280	125	30	35	9	6
22 / 24	320	125	30	35	9	6
22 / 24	360	125	30	35	9	6
22 / 24	240	145	30	35	9	6
22 / 24	260	145	30	35	9	6
22 / 24	300	145	30	35	9	6

D	L	L1	D1	D2	L2	K
22 / 24	280	165	30	35	9	6
22 / 24	320	165	30	35	9	6
30 / 32	91	36	42	47	9	6
30 / 32	111	36	42	47	9	6
30 / 32	131	36	42	47	9	6
30 / 32	151	36	42	47	9	6
30 / 32	191	36	42	47	9	6
30 / 32	231	36	42	47	9	6
30 / 32	271	36	42	47	9	6
30 / 32	311	36	42	47	9	6
30 / 32	100	45	42	47	9	6
30 / 32	120	45	42	47	9	6
30 / 32	140	45	42	47	9	6
30 / 32	160	45	42	47	9	6
30 / 32	200	45	42	47	9	6
30 / 32	240	45	42	47	9	6
30 / 32	280	45	42	47	9	6
30 / 32	320	45	42	47	9	6
30 / 32	110	55	42	47	9	6
30 / 32	130	55	42	47	9	6
30 / 32	150	55	42	47	9	6
30 / 32	170	55	42	47	9	6
30 / 32	210	55	42	47	9	6
30 / 32	250	55	42	47	9	6
30 / 32	290	55	42	47	9	6
30 / 32	330	55	42	47	9	6
30 / 32	120	65	42	47	9	6
30 / 32	140	65	42	47	9	6
30 / 32	160	65	42	47	9	6
30 / 32	180	65	42	47	9	6
30 / 32	220	65	42	47	9	6
30 / 32	260	65	42	47	9	6
30 / 32	300	65	42	47	9	6
30 / 32	340	65	42	47	9	6



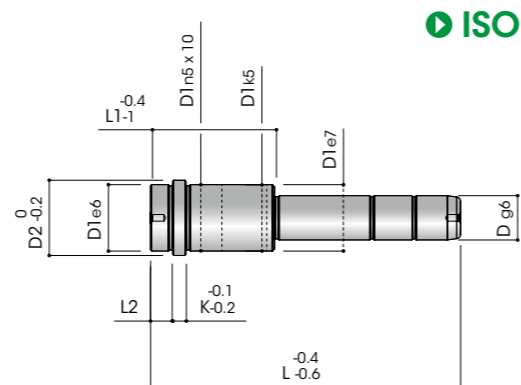
G1 COLONNE GUIDA

G1 GUIDE PILLARS  
G1 FÜHRUNGSSAULEN

Material: 1.7131  
Hardness: 61 - 63 HRC

Esempio di ordine / Example of order / Bestellbeispiel:  
G1.522.[D1][D][L][L1]

D	L	L1	D1	D2	L2	K
30 / 32	130	75	42	47	9	6
30 / 32	150	75	42	47	9	6
30 / 32	170	75	42	47	9	6
30 / 32	190	75	42	47	9	6
30 / 32	230	75	42	47	9	6
30 / 32	270	75	42	47	9	6
30 / 32	310	75	42	47	9	6
30 / 32	350	75	42	47	9	6
30 / 32	140	85	42	47	9	6
30 / 32	160	85	42	47	9	6
30 / 32	180	85	42	47	9	6
30 / 32	200	85	42	47	9	6
30 / 32	240	85	42	47	9	6
30 / 32	280	85	42	47	9	6
30 / 32	320	85	42	47	9	6
30 / 32	150	95	42	47	9	6
30 / 32	170	95	42	47	9	6
30 / 32	190	95	42	47	9	6
30 / 32	210	95	42	47	9	6
30 / 32	250	95	42	47	9	6
30 / 32	290	95	42	47	9	6
30 / 32	330	95	42	47	9	6
30 / 32	180	105	42	47	9	6
30 / 32	200	105	42	47	9	6
30 / 32	220	105	42	47	9	6
30 / 32	260	105	42	47	9	6
30 / 32	300	105	42	47	9	6



ISO

D	L	L1	D1	D2	L2	K
30 / 32	200	125	42	47	9	6
30 / 32	220	125	42	47	9	6
30 / 32	240	125	42	47	9	6
30 / 32	280	125	42	47	9	6
30 / 32	320	125	42	47	9	6
30 / 32	240	145	42	47	9	6
30 / 32	260	145	42	47	9	6
30 / 32	300	145	42	47	9	6
30 / 32	340	145	42	47	9	6
30 / 32	260	165	42	47	9	6
30 / 32	280	165	42	47	9	6
30 / 32	320	165	42	47	9	6
30 / 32	300	185	42	47	9	6
30 / 32	340	185	42	47	9	6
30 / 32	380	185	42	47	9	6
30 / 32	320	205	42	47	9	6
30 / 32	360	205	42	47	9	6
30 / 32	400	205	42	47	9	6
40 / 42	123	45	54	59	9	10
40 / 42	143	45	54	59	9	10
40 / 42	160	45	54	59	9	10
40 / 42	163	45	54	59	9	10
40 / 42	203	45	54	59	9	10

G1 COLONNE GUIDA

G1 GUIDE PILLARS  
G1 FÜHRUNGSSAULEN

D	L	L1	D1	D2	L2	K
40 / 42	133	55	54	59	9	10
40 / 42	153	55	54	59	9	10
40 / 42	173	55	54	59	9	10
40 / 42	213	55	54	59	9	10
40 / 42	143	65	54	59	9	10
40 / 42	163	65	54	59	9	10
40 / 42	183	65	54	59	9	10
40 / 42	223	65	54	59	9	10
40 / 42	263	65	54	59	9	10
40 / 42	153	75	54	59	9	10
40 / 42	173	75	54	59	9	10
40 / 42	193	75	54	59	9	10
40 / 42	233	75	54	59	9	10
40 / 42	163	85	54	59	9	10
40 / 42	183	85	54	59	9	10
40 / 42	203	85	54	59	9	10
40 / 42	243	85	54	59	9	10
40 / 42	173	95	54	59	9	10
40 / 42	193	95	54	59	9	10
40 / 42	213	95	54	59	9	10
40 / 42	253	95	54	59	9	10
40 / 42	173	105	54	59	9	10
40 / 42	183	105	54	59	9	10
40 / 42	203	105	54	59	9	10
40 / 42	213	105	54	59	9	10
40 / 42	223	105	54	59	9	10
40 / 42	253	105	54	59	9	10
40 / 42	263	105	54	59	9	10
40 / 42	303	105	54	59	9	10
40 / 42	203	125	54	59	9	10
40 / 42	223	125	54	59	9	10
40 / 42	243	125	54	59	9	10
40 / 42	283	125	54	59	9	10
40 / 42	323	125	54	59	9	10
40 / 42	243	145	54	59	9	10
40 / 42	263	145	54	59	9	10
40 / 42	303	145	54	59	9	10
40 / 42	343	145	54	59	9	10

D	L	L1	D1	D2	L2	K
40 / 42	283	165	54	59	9	10
40 / 42	323	165	54	59	9	10
40 / 42	363	165	54	59	9	10
40 / 42	303	185	54	59	9	10
40 / 42	343	185	54	59	9	10
40 / 42	383	185	54	59	9	10
40 / 42	423	185	54	59	9	10
40 / 42	323	205	54	59	9	10
40 / 42	363	205	54	59	9	10
40 / 42	403	205	54	59	9	10
40 / 42	443	205	54	59	9	10
40 / 42	423	225	54	59	9	10
40 / 42	443	225	54	59	9	10
40 / 42	473	255	54	59	9	10
40 / 42	503	255	54	59	9	10
40 / 42	123	45	54	59	9	10
40 / 42	143	45	54	59	9	10
40 / 42	160	45	54	59	9	10
40 / 42	163	45	54	59	9	10
40 / 42	203	45	54	59	9	10
40 / 42	133	55	54	59	9	10
40 / 42	153	55	54	59	9	10
40 / 42	173	55	54	59	9	10
40 / 42	213	55	54	59	9	10
40 / 42	143	65	54	59	9	10
40 / 42	163	65	54	59	9	10
40 / 42	183	65	54	59	9	10
40 / 42	223	65	54	59	9	10
40 / 42	263	65	54	59	9	10
40 / 42	153	75	54	59	9	10
40 / 42	173	75	54	59	9	10
40 / 42	193	75	54	59	9	10
40 / 42	233	75	54	59	9	10

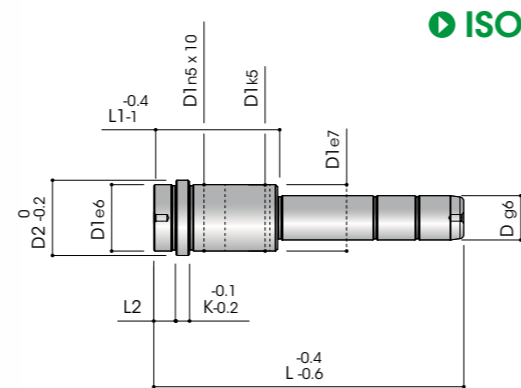
**G1 COLONNE GUIDA**

G1 GUIDE PILLARS

G1 FÜHRUNGSSAULEN

Material: 1.7131  
Hardness: 61 - 63 HRC

Esempio di ordine / Example of order / Bestellbeispiel:  
G1.522.[D1][D][L][L1]



► ISO

D	L	L1	D1	D2	L2	K
40 / 42	163	85	54	59	9	10
40 / 42	183	85	54	59	9	10
40 / 42	203	85	54	59	9	10
40 / 42	243	85	54	59	9	10
40 / 42	173	95	54	59	9	10
40 / 42	193	95	54	59	9	10
40 / 42	213	95	54	59	9	10
40 / 42	253	95	54	59	9	10
40 / 42	173	105	54	59	9	10
40 / 42	183	105	54	59	9	10
40 / 42	203	105	54	59	9	10
40 / 42	213	105	54	59	9	10
40 / 42	223	105	54	59	9	10
40 / 42	253	105	54	59	9	10
40 / 42	263	105	54	59	9	10
40 / 42	303	105	54	59	9	10
40 / 42	203	125	54	59	9	10
40 / 42	223	125	54	59	9	10
40 / 42	243	125	54	59	9	10
40 / 42	283	125	54	59	9	10
40 / 42	323	125	54	59	9	10
40 / 42	243	145	54	59	9	10
40 / 42	263	145	54	59	9	10
40 / 42	303	145	54	59	9	10
40 / 42	343	145	54	59	9	10

D	L	L1	D1	D2	L2	K
40 / 42	283	165	54	59	9	10
40 / 42	323	165	54	59	9	10
40 / 42	363	165	54	59	9	10
40 / 42	303	185	54	59	9	10
40 / 42	343	185	54	59	9	10
40 / 42	383	185	54	59	9	10
40 / 42	423	185	54	59	9	10
40 / 42	323	205	54	59	9	10
40 / 42	363	205	54	59	9	10
40 / 42	403	205	54	59	9	10
40 / 42	443	205	54	59	9	10
40 / 42	423	225	54	59	9	10
40 / 42	443	225	54	59	9	10
40 / 42	473	255	54	59	9	10
40 / 42	503	255	54	59	9	10





# BUSSOLE GUIDA G2

GUIDE BUSHES  
FÜHRUNGSBUCHSEN

**G2.100.AC**

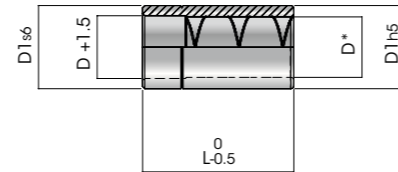
Bussola piantata scorrimento acciaio  
 Pilot bush  
 Führungsbuchse

Material: 1.7131  
 Hardness: 61 - 63 HRC

Esempio di ordine / Example of order / Bestellbeispiel:  
 G2.100.AC[D][L]



\* D ≤ 24-25 +0.006  
 +0.010  
 D ≥ 30-31 +0.008  
 +0.012



**G2.100.BZ**

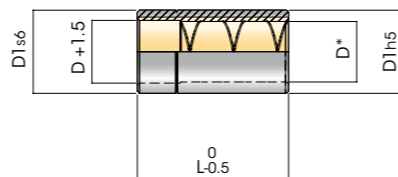
Bussola piantata scorrimento bronzo  
 Pilot bush steel/bronze  
 Führungsbuchse mit Bronzeinsatz

Material: 1.7131 / BRONZE >190 HB  
 Hardness: 52 - 54 HRC

Esempio di ordine / Example of order / Bestellbeispiel:  
 G2.100.BZ[D][L]



\* D ≤ 24-25 +0.006  
 +0.010  
 D ≥ 30-31 +0.008  
 +0.012



D	L	D1
15 / 16	35	26
15 / 16	50	26
17 / 18	45	28
17 / 18	55	28
19 / 20	45	30
19 / 20	60	30

D	L	D1
24 / 25	50	36
24 / 25	70	36
30 / 31	55	45
30 / 31	80	45

D	L	D1
40 / 41	60	55
40 / 41	100	55
50 / 51	60	70
50 / 51	100	70
63	100	85

**G2.110.AC**

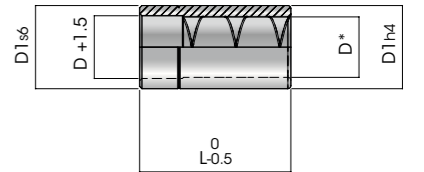
Bussola piantata scorrimento acciaio  
 Pilot bush  
 Führungsbuchse

Material: 1.7131  
 Hardness: 61 - 63 HRC

Esempio di ordine / Example of order / Bestellbeispiel:  
 G2.110.AC[D][L]



\* D ≤ 24-25 +0.006  
 +0.010  
 D ≥ 30-31 +0.008  
 +0.012



D	L	D1
18 / 19	60	28
24 / 25	70	38

D	L	D1
30 / 32	80	45
40 / 42	100	54

D	L	D1
50 / 52	100	65

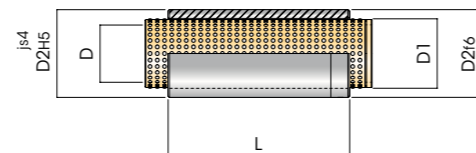
**G2.102.SF**

Bussola liscia per gabbia a sfera ISO 9448-3  
 Guide bush for ball cage ISO 9448-3  
 Führungsbuchse für Kugelführung ISO 9448-3

Material: 1.7131  
 Hardness: 61 - 63 HRC

Gabbia a sfera ordinare separatamente  
 Ball cages to separately order  
 Kugelkäfige Gesondert Bestellen

Esempio di ordine / Example of order / Bestellbeispiel:  
 G2.102.SF[D][L]



▶ ISO

D	L	D1	D2
19	23	25	32
19	30	25	32
19	37	25	32
19	47	25	32
19	60	25	32
19	77	25	32
20	23	26	32
20	30	26	32
20	37	26	32
20	47	26	32
20	60	26	32
20	77	26	32
24	23	30	40
24	30	30	40
24	37	30	40
24	47	30	40
24	60	30	40
24	77	30	40
25	23	31	40
25	30	31	40
25	37	31	40
25	47	31	40
25	60	31	40
25	77	31	40

D	L	D1	D2
30	30	38	48
30	37	38	48
30	47	38	48
30	60	38	48
30	77	38	48
30	95	38	48
32	30	40	48
32	37	40	48
32	47	40	48
32	60	40	48
32	77	40	48
32	95	40	48
38	30	46	58
38	37	46	58
38	47	46	58
38	60	46	58
38	77	46	58
38	95	46	58
38	120	46	58
40	30	48	58
40	37	48	58
40	47	48	58
40	60	48	58
40	77	48	58
40	95	48	58
40	120	48	58

D	L	D1	D2
48	37	56	70
48	47	56	70
48	60	56	70
48	77	56	70
48	95	56	70
48	120	56	70
50	37	58	70
50	47	58	70
50	60	58	70
50	77	58	70
50	95	58	70
50	120	58	70

D	L	D1	D2
60	60	68	85
60	77	68	85
60	95	68	85
60	120	68	85
63	60	71	85
63	77	71	85
63	95	71	85
63	120	71	85
80	120	92	105

**G2.200.AC**

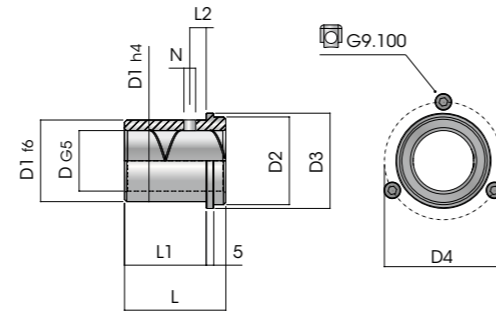
Bussola estraibile scorrimento acciaio  
 Guide bush with shoulder  
 Führungsbuchse mit Bund

**TYPE A**

Material: 1.7131  
 Hardness: 61 - 63 HRC

Viti e staffe da ordinare separatamente  
 Screw and bracket to separately order  
 Rebe und Halteklammer Gesondert Bestellen

Esempio di ordine / Example of order / Bestellbeispiel:  
 G2.200.AC[D][L][L1]

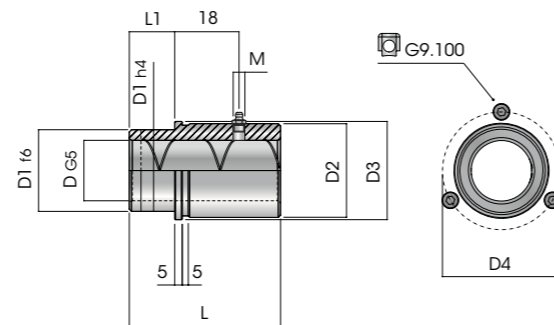


**TYPE B**

Material: 1.7131  
 Hardness: 61 - 63 HRC

Viti e staffe da ordinare separatamente  
 Screw and bracket to separately order  
 Rebe und Halteklammer Gesondert Bestellen

Esempio di ordine / Example of order / Bestellbeispiel:  
 G2.200.AC[D][L][L1]



D	TYPE	L	L1	D1	D2	D3	D4	M	N	L2
18 / 19	A	31	18	28	29	34	42	M6X1	5	8
18 / 19	B	50	18	28	31	34	42	M6X1	—	—
18 / 19	A	50	37	28	29	34	42	M6X1	5	8
18 / 19	B	70	18	28	31	34	42	M6X1	—	—
18 / 19	B	70	27	28	31	34	42	M6X1	—	—
24 / 25	A	36	23	38	39	44	52	M10X1	5	9
24 / 25	B	55	23	38	41	44	52	M10X1	—	—
24 / 25	A	55	42	38	39	44	52	M10X1	5	9
24 / 25	B	80	23	38	41	44	52	M10X1	—	—
24 / 25	B	80	32	38	41	44	52	M10X1	—	—

D	TYPE	L	L1	D1	D2	D3	D4	M	N	L2
30 / 32	A	43	30	45	48	53	63	M10X1	5	11
30 / 32	B	60	26	45	50	53	63	M10X1	—	—
30 / 32	A	60	47	45	48	53	63	M10X1	5	11
30 / 32	B	90	26	45	50	53	63	M10X1	—	—
30 / 32	B	90	37	45	50	53	63	M10X1	—	—
40 / 42	A	51	38	54	58	63	73	M10X1	8	11
40 / 42	B	67	30	54	60	63	73	M10X1	—	—
40 / 42	A	67	54	54	58	63	73	M10X1	8	11
40 / 42	B	100	30	54	60	63	73	M10X1	—	—
40 / 42	B	100	47	54	60	63	73	M10X1	—	—
50 / 52	A	61	48	65	74	79	89	M10X1	8	14
50 / 52	B	75	35	65	76	79	89	M10X1	—	—
50 / 52	A	75	62	65	74	79	89	M10X1	8	14
50 / 52	B	110	35	65	76	79	89	M10X1	—	—
50 / 52	B	110	57	65	76	79	89	M10X1	—	—
63	A	74	61	81	87	92	102	M10X1	8	19
63	B	90	48	81	89	92	102	M10X1	—	—
63	A	90	77	81	87	92	102	M10X1	8	19
63	B	130	48	81	89	92	102	M10X1	—	—
63	B	130	67	81	89	92	102	M10X1	—	—



**G2.200.BZ**

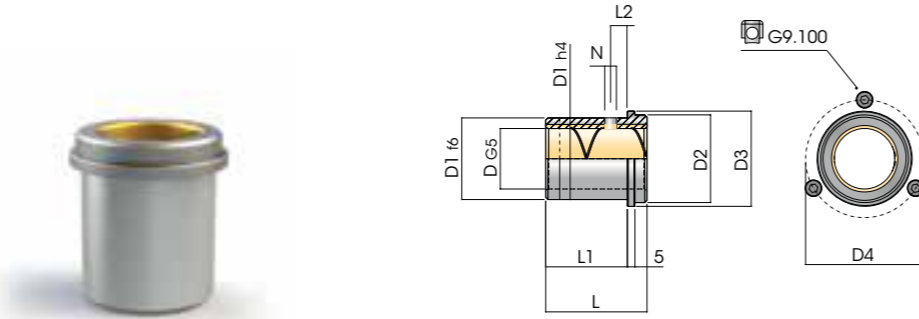
Bussola estraibile scorrimento bronzo  
 Guide bush with shoulder, steel/bronze  
 Führungsbuchse mit Bund mit Bronzeinsatz

**TYPE A**

Material: 1.7131  
 Hardness: 52 - 54 HRC

Viti e staffe da ordinare separatamente  
 Screw and bracket to separately order  
 Rebe und Halteklammer Gesondert Bestellen

Esempio di ordine / Example of order / Bestellbeispiel:  
**G2.200.BZ[D][L][L1]**

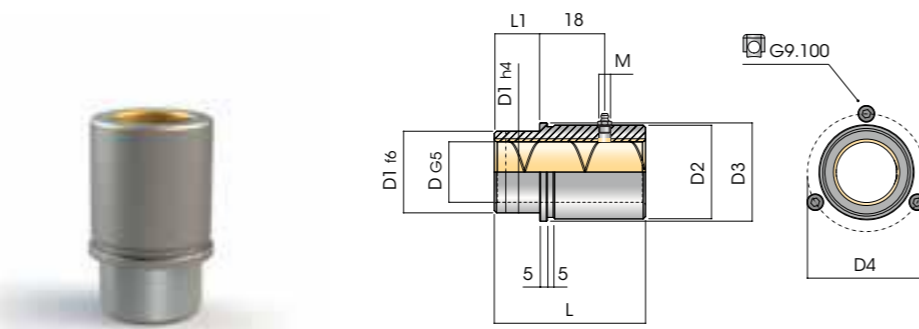


**TYPE B**

Material: 1.7131  
 Hardness: 52 - 54 HRC

Viti e staffe da ordinare separatamente  
 Screw and bracket to separately order  
 Rebe und Halteklammer Gesondert Bestellen

Esempio di ordine / Example of order / Bestellbeispiel:  
**G2.200.BZ[D][L][L1]**



D	TYPE	L	L1	D1	D2	D3	D4	M	N	L2
18 / 19	A	31	18	28	29	34	42	M6X1	5	8
18 / 19	B	50	18	28	31	34	42	M6X1	—	—
18 / 19	A	50	37	28	29	34	42	M6X1	5	8
18 / 19	B	70	18	28	31	34	42	M6X1	—	—
18 / 19	B	70	27	28	31	34	42	M6X1	—	—
24 / 25	A	36	23	38	39	44	52	M10X1	5	9
24 / 25	B	55	23	38	41	44	52	M10X1	—	—
24 / 25	A	55	42	38	39	44	52	M10X1	5	9
24 / 25	B	80	23	38	41	44	52	M10X1	—	—
24 / 25	B	80	32	38	41	44	52	M10X1	—	—



D	TYPE	L	L1	D1	D2	D3	D4	M	N	L2
30 / 32	A	43	30	45	48	53	63	M10X1	5	11
30 / 32	B	60	26	45	50	53	63	M10X1	—	—
30 / 32	A	60	47	45	48	53	63	M10X1	5	11
30 / 32	B	90	26	45	50	53	63	M10X1	—	—
30 / 32	B	90	37	45	50	53	63	M10X1	—	—
40 / 42	A	51	38	54	58	63	73	M10X1	8	11
40 / 42	B	67	30	54	60	63	73	M10X1	—	—
40 / 42	A	67	54	54	58	63	73	M10X1	8	11
40 / 42	B	100	30	54	60	63	73	M10X1	—	—
40 / 42	B	100	47	54	60	63	73	M10X1	—	—
50 / 52	A	61	48	65	74	79	89	M10X1	8	14
50 / 52	B	75	35	65	76	79	89	M10X1	—	—
50 / 52	A	75	62	65	74	79	89	M10X1	8	14
50 / 52	B	110	35	65	76	79	89	M10X1	—	—
50 / 52	B	110	57	65	76	79	89	M10X1	—	—
63	A	74	61	81	87	92	102	M10X1	8	19
63	B	90	48	81	89	92	102	M10X1	—	—
63	A	90	77	81	87	92	102	M10X1	8	19
63	B	130	48	81	89	92	102	M10X1	—	—
63	B	130	67	81	89	92	102	M10X1	—	—
80	A	91	78	100	106	111	121	M10X1	8	19
80	B	100	48	100	108	111	121	M10X1	—	—
80	B	150	48	100	108	111	121	M10X1	—	—
80	B	150	77	100	108	111	121	M10X1	—	—



**G2.200.ST**

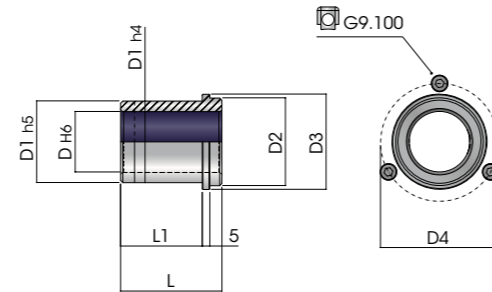
Bussola estraibile acciaio sinterizzato  
 Guide bush with shoulder sintered  
 Selbstschmierende Kugelführungsbuchse mit Bund (Sinterstahl)

**TYPE A**

Material: 1.7131/ SINTERED STEEL  
 Hardness: 50 - 55 HRC

Viti e staffe da ordinare separatamente  
 Screw and bracket to separately order  
 Rebe und Halteklammer Gesondert Bestellen

Esempio di ordine / Example of order / Bestellbeispiel:  
**G2.200.ST[D][L][L1]**

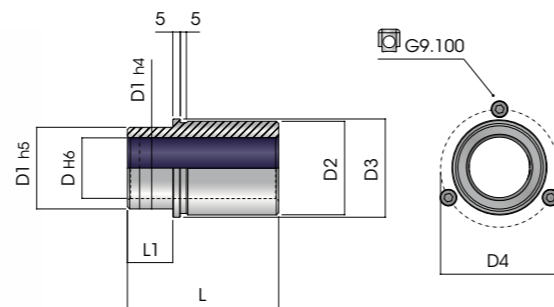


**TYPE B**

Material: 1.7131/ SINTERED STEEL  
 Hardness: 50 - 55 HRC

Viti e staffe da ordinare separatamente  
 Screw and bracket to separately order  
 Rebe und Halteklammer Gesondert Bestellen

Esempio di ordine / Example of order / Bestellbeispiel:  
**G2.200.ST[D][L][L1]**



D	TYPE	L	L1	D1	D2	D3	D4
18 / 19	A	31	18	28	29	34	42
18 / 19	B	50	18	28	29	34	42
18 / 19	A	50	37	28	29	34	42
18 / 19	B	70	18	28	29	34	42
18 / 19	B	70	27	28	29	34	42
24 / 25	A	36	23	38	39	44	52
24 / 25	B	55	23	38	39	44	52
24 / 25	A	55	42	38	39	44	52
24 / 25	B	80	23	38	39	44	52
24 / 25	B	80	32	38	39	44	52



D	TYPE	L	L1	D1	D2	D3	D4
30 / 32	A	43	30	45	48	53	63
30 / 32	B	60	26	45	48	53	63
30 / 32	A	60	47	45	48	53	63
30 / 32	B	90	26	45	48	53	63
30 / 32	B	90	37	45	48	53	63
40 / 42	A	51	38	54	58	63	73
40 / 42	B	67	30	54	58	63	73
40 / 42	A	67	54	54	58	63	73
40 / 42	B	100	30	54	58	63	73
40 / 42	B	100	47	54	58	63	73
50 / 52	A	61	48	65	74	79	89
50 / 52	B	75	35	65	74	79	89
50 / 52	A	75	62	65	74	79	89
50 / 52	B	110	35	65	74	79	89
50 / 52	B	110	57	65	74	79	89
63	A	74	61	81	87	92	102
63	B	90	48	81	87	92	102
63	A	90	77	81	87	92	102
63	B	130	48	81	87	92	102
63	B	130	67	81	87	92	102
80	A	91	78	100	106	111	121
80	B	100	48	100	106	111	121
80	B	150	48	100	106	111	121
80	B	150	77	100	106	111	121





**G2.200.BG**

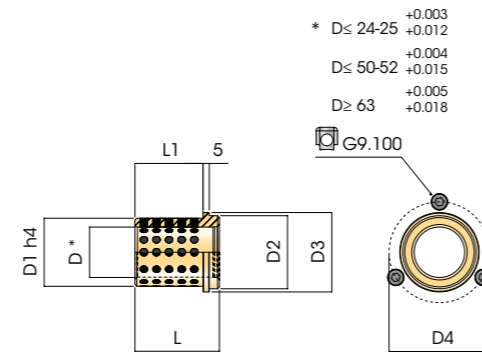
Bussola estraibile in bronzo e grafite  
 Self-lube graphite guide bush with shoulder  
 Führungsbuchse mit Bund, Bronze mit Festschmierstoff

**TYPE A**

Material: BRONZE + GRAFITE  
 Hardness: >190 HB

Viti e staffe da ordinare separatamente  
 Screw and bracket to separately order  
 Rebe und Halteklammer Gesondert Bestellen

Esempio di ordine / Example of order / Bestellbeispiel:  
**G2.200.BG[D][L][L1]**

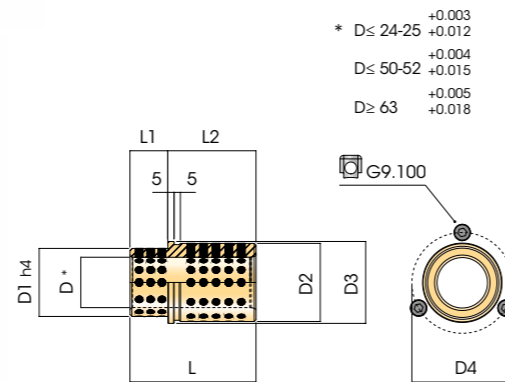


**TYPE B**

Material: BRONZE + GRAFITE  
 Hardness: >190 HB

Viti e staffe da ordinare separatamente  
 Screw and bracket to separately order  
 Rebe und Halteklammer Gesondert Bestellen

Esempio di ordine / Example of order / Bestellbeispiel:  
**G2.200.BG[D][L][L1]**



D	TYPE	L	L1	D1	D2	D3	D4
18 / 19	A	31	18	28	29	34	42
18 / 19	B	50	18	28	29	34	42
18 / 19	A	50	37	28	29	34	42
18 / 19	B	70	18	28	29	34	42
18 / 19	B	70	27	28	29	34	42
24 / 25	A	36	23	38	39	44	52
24 / 25	B	55	23	38	39	44	52
24 / 25	A	55	42	38	39	44	52
24 / 25	B	80	23	38	39	44	52
24 / 25	B	80	32	38	39	44	52



D	TYPE	L	L1	D1	D2	D3	D4
30 / 32	A	43	30	45	48	53	63
30 / 32	B	60	26	45	48	53	63
30 / 32	A	60	47	45	48	53	63
30 / 32	B	90	26	45	48	53	63
30 / 32	B	90	37	45	48	53	63
40 / 42	A	51	38	54	58	63	73
40 / 42	B	67	30	54	58	63	73
40 / 42	A	67	54	54	58	63	73
40 / 42	B	100	30	54	58	63	73
40 / 42	B	100	47	54	58	63	73
50 / 52	A	61	48	65	74	79	89
50 / 52	B	75	35	65	74	79	89
50 / 52	A	75	62	65	74	79	89
50 / 52	B	110	35	65	74	79	89
50 / 52	B	110	57	65	74	79	89
63	A	74	61	81	87	92	102
63	B	90	48	81	87	92	102
63	A	90	77	81	87	92	102
63	B	130	48	81	87	92	102
63	B	130	67	81	87	92	102
80	A	91	78	100	106	111	121
80	B	100	48	100	106	111	121
80	B	150	48	100	106	111	121
80	B	150	77	100	106	111	121

**G2.202.AC**

Bussola estraibile autolubrificante ISO 9448-6  
 Selflube guide bush with shoulder ISO 9448-6  
 Selbstschmierende Kugelührungsbuchse mit Bund (Sinterstahl) ISO 9448-6

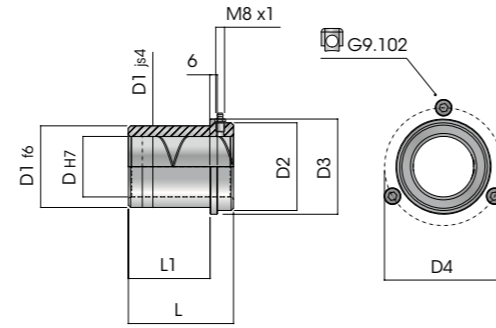


**TYPE A**

Material: 1.7131  
 Hardness: 61 - 63 HRC

Viti e staffe da ordinare separatamente  
 Screw and bracket to separately order  
 Rebe und Halteklammer Gesondert Bestellen

Esempio di ordine / Example of order / Bestellbeispiel:  
 G2.202.AC[D][L][L1]

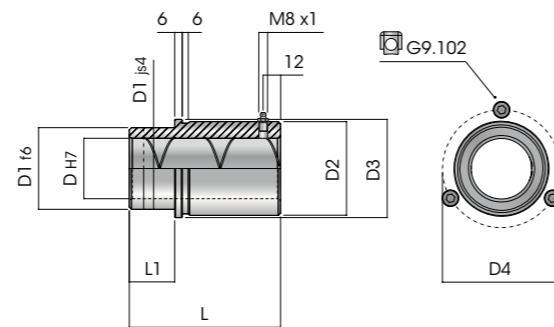


**TYPE B**

Material: 1.7131  
 Hardness: 61 - 63 HRC

Viti e staffe da ordinare separatamente  
 Screw and bracket to separately order  
 Rebe und Halteklammer Gesondert Bestellen

Esempio di ordine / Example of order / Bestellbeispiel:  
 G2.202.AC[D][L][L1]



D	TYPE	L	L1	D1	D2	D3	D4
19 / 20	A	35	23	32	32	40	52
19 / 20	B	43	23	32	32	40	52
19 / 20	B	59	23	32	32	40	52
24 / 25	A	35	23	40	40	48	60
24 / 25	B	59	23	40	40	48	60
24 / 25	B	79	23	40	40	48	60
30 / 32	A	42	30	48	48	48	67
30 / 32	B	75	30	48	48	48	67
30 / 32	B	93	30	48	48	48	67
38 / 40	A	52	37	58	58	66	67
38 / 40	B	82	37	58	58	66	67
38 / 40	B	108	37	58	58	66	67

D	TYPE	L	L1	D1	D2	D3	D4
48 / 50	A	65	47	70	70	80	91
48 / 50	B	97	47	70	70	80	91
48 / 50	B	127	47	70	70	80	91
60 / 63	A	80	60	85	85	95	106
60 / 63	B	116	60	85	85	95	106
60 / 63	B	150	60	85	85	95	106

**G2.202.BZ**

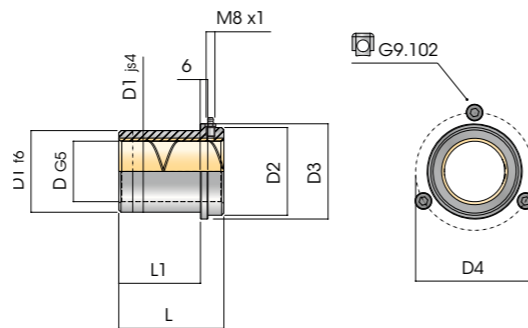
Bussola estraibile scorrimento bronzo ISO 9448-6  
 Guide bush with shoulder, steel/bronze ISO 9448-6  
 Führungsbuchse mit Bund mit Bronzeinsatz ISO 9448-6

**TYPE A**

Material: 1.7131 - BRONZE >190 HB  
 Hardness: 52 - 54 HRC

Viti e staffe da ordinare separatamente  
 Screw and bracket to separately order  
 Rebe und Halteklammer Gesondert Bestellen

Esempio di ordine / Example of order / Bestellbeispiel:  
 G2.202.BZ[D][L][L1]

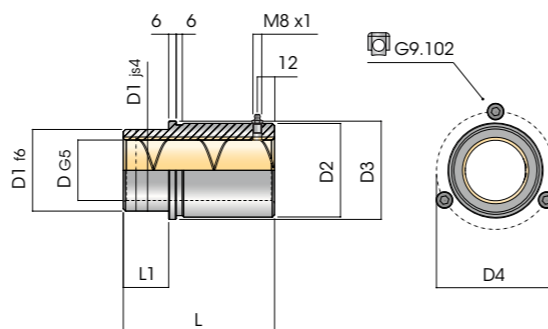


**TYPE B**

Material: 1.7131 - BRONZE >190 HB  
 Hardness: 52 - 54 HRC

Viti e staffe da ordinare separatamente  
 Screw and bracket to separately order  
 Rebe und Halteklammer Gesondert Bestellen

Esempio di ordine / Example of order / Bestellbeispiel:  
 G2.202.BZ[D][L][L1]



D	TYPE	L	L1	D1	D2	D3	D4
48 / 50	A	65	47	70	70	80	91
48 / 50	B	97	47	70	70	80	91
48 / 50	B	127	47	70	70	80	91
60 / 63	A	80	60	85	85	95	106
60 / 63	B	116	60	85	85	95	106
60 / 63	B	150	60	85	85	95	106
80	A	80	60	105	105	118	129
80	B	120	60	105	105	118	129
80	B	150	60	105	105	118	129

D	TYPE	L	L1	D1	D2	D3	D4
19 / 20	A	35	23	32	32	40	52
19 / 20	B	43	23	32	32	40	52
19 / 20	B	59	23	32	32	40	52
24 / 25	A	35	23	40	40	48	60
24 / 25	B	59	23	40	40	48	60
24 / 25	B	79	23	40	40	48	60
30 / 32	A	42	30	48	48	48	67
30 / 32	B	75	30	48	48	48	67
30 / 32	B	93	30	48	48	48	67
38 / 40	A	52	37	58	58	66	67
38 / 40	B	82	37	58	58	66	67
38 / 40	B	108	37	58	58	66	67

**G2.202.SF**

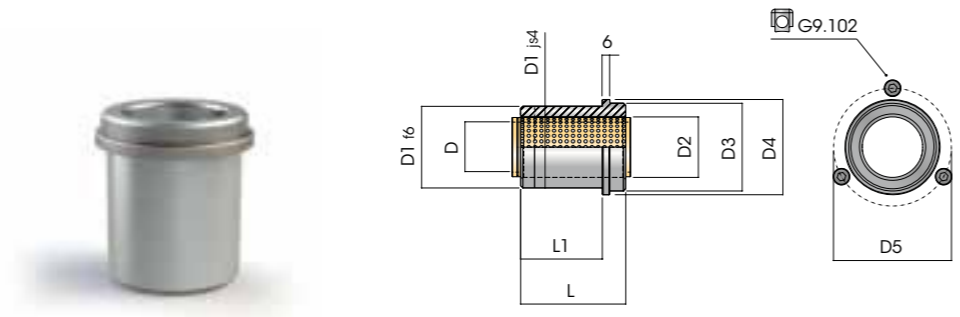
Bussola estraibile per gabbia a sfera ISO 9448-7  
 Guide bush with shoulder for ball cage ISO 9448-7  
 Kugelführungsbuchse mit Bund ISO 9448-7

**TYPE A**

Material: 1.7131  
 Hardness: 61 - 63 HRC

Gabbia a sfera, viti e staffe da ordinare separatamente  
 Ball cages, screw and bracket to separately order  
 Kugelkäfige und Rebe und Halteklammer Gesondert Bestellen

Esempio di ordine / Example of order / Bestellbeispiel:  
**G2.202.SF[D][L][L1]**

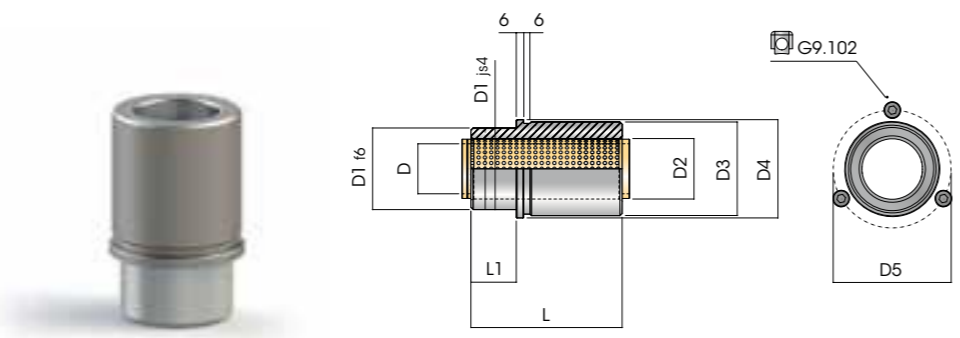


**TYPE B**

Material: 1.7131  
 Hardness: 61 - 63 HRC

Gabbia a sfera, viti e staffe da ordinare separatamente  
 Ball cages, screw and bracket to separately order  
 Kugelkäfige und Rebe und Halteklammer Gesondert Bestellen

Esempio di ordine / Example of order / Bestellbeispiel:  
**G2.202.SF[D][L][L1]**



D	TYPE	L	L1	D1	D2	D3	D4	D4
19 / 20	A	35	23	32	25	32	40	52
19 / 20	B	43	23	32	25	32	40	52
19 / 20	B	59	23	32	25	32	40	52
24 / 25	A	35	23	40	30	40	48	60
24 / 25	B	55	30	40	30	40	48	60
24 / 25	B	59	23	40	30	40	48	60
24 / 25	B	79	23	40	30	40	48	60
24 / 25	B	80	30	40	30	40	48	60

ISO

D	TYPE	L	L1	D1	D2	D3	D4	D4
30 / 32	B	42	30	48	38	48	56	67
30 / 32	B	69	37	48	38	48	56	67
30 / 32	B	75	30	48	38	48	56	67
30 / 32	B	93	30	48	38	48	56	67
30 / 32	B	93	37	48	38	48	56	67
38 / 40	A	52	37	58	46	58	66	77
38 / 40	B	79	47	58	46	58	66	77
38 / 40	B	82	37	58	46	58	66	77
38 / 40	B	108	37	58	46	58	66	77
38 / 40	B	110	47	58	46	58	66	77
48 / 50	A	65	47	70	56	70	80	91
48 / 50	B	96	60	70	56	70	80	91
48 / 50	B	97	47	70	56	70	80	91
48 / 50	B	127	47	70	56	70	80	91
48 / 50	B	131	60	70	56	70	80	91
60 / 63	A	80	60	85	68	85	95	106
60 / 63	B	116	60	85	68	85	95	106
60 / 63	B	150	60	85	68	85	95	106
80	A	80	60	105	92	105	118	129
80	B	120	60	105	92	105	118	129
80	B	150	60	105	92	105	118	129

**G2.210.AC**

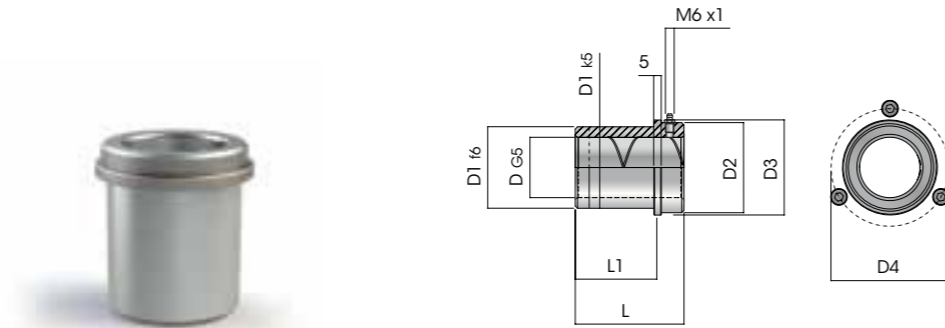
Bussola estraibile scorrimento in acciaio ITALIA  
 Guide bush with shoulder ITALIA  
 Führungsbuchse mit Bund ITALIA

**TYPE A**

Material: 1.7131  
 Hardness: 61 - 63 HRC

Viti e staffe da ordinare separatamente  
 Screw and bracket to separately order  
 Rebe und Halteklammer Gesondert Bestellen

Esempio di ordine / Example of order / Bestellbeispiel:  
 G2.210.AC[D][L][L1]

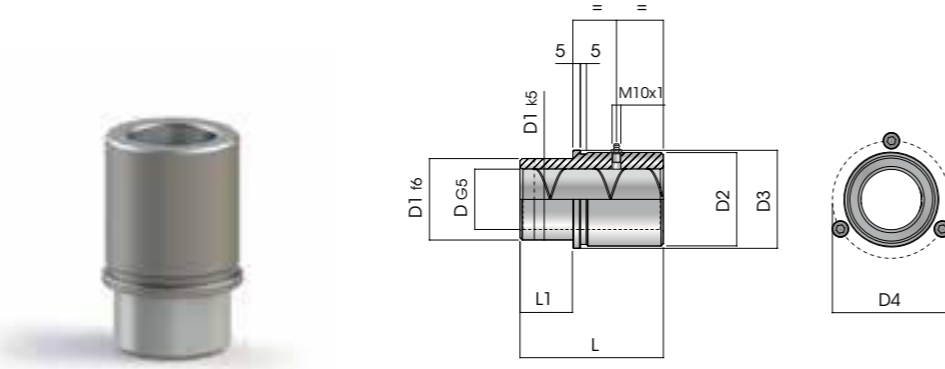


**TYPE B**

Material: 1.7131  
 Hardness: 61 - 63 HRC

Viti e staffe da ordinare separatamente  
 Screw and bracket to separately order  
 Rebe und Halteklammer Gesondert Bestellen

Esempio di ordine / Example of order / Bestellbeispiel:  
 G2.210.AC[D][L][L1]



D	TYPE	L	L1	D1	D2	D3	D4
24 / 25	A	40	25	40	37	45	52
24 / 25	B	70	25	40	42	45	52
30 / 32	A	50	30	45	47	55	65
30 / 32	B	80	30	45	52	55	65
40 / 42	A	55	35	55	57	65	75
40 / 42	B	90	35	55	62	65	75
50 / 50	A	65	45	70	72	79	90
50 / 50	B	100	45	70	77	79	90
63	A	68	48	81	84	92	102
63	B	110	48	81	90	92	102

**G2.210.BZ**

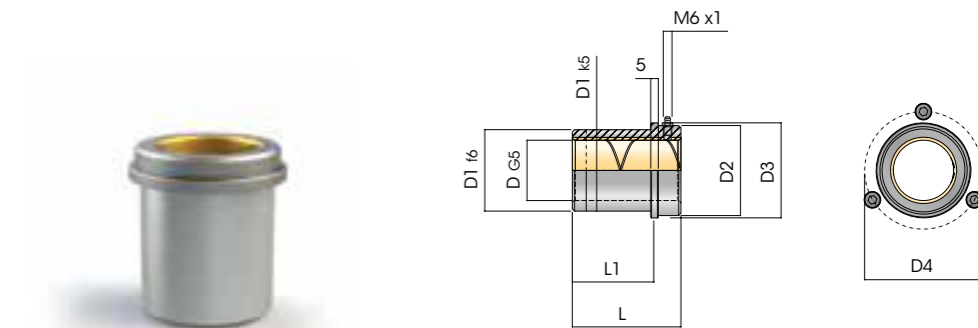
Bussola estraibile scorrimento in bronzo ITALIA  
 Guide bush with shoulder, steel/bronze ITALIA  
 Führungsbuchse mit Bund mit Bronzeinsatz ITALIA

**TYPE A**

Material: 1.7131 - BRONZE >190 HB  
 Hardness: 52 - 54 HRC

Viti e staffe da ordinare separatamente  
 Screw and bracket to separately order  
 Rebe und Halteklammer Gesondert Bestellen

Esempio di ordine / Example of order / Bestellbeispiel:  
 G2.210.BZ[D][L][L1]

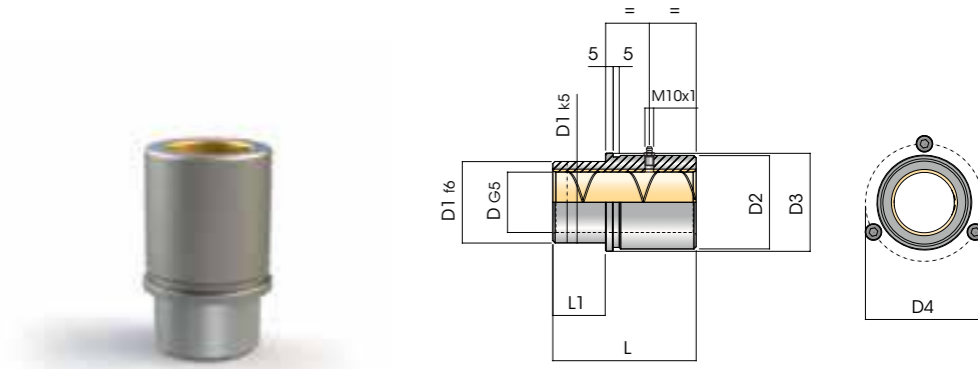


**TYPE B**

Material: 1.7131 - BRONZE >190 HB  
 Hardness: 52 - 54 HRC

Viti e staffe da ordinare separatamente  
 Screw and bracket to separately order  
 Rebe und Halteklammer Gesondert Bestellen

Esempio di ordine / Example of order / Bestellbeispiel:  
 G2.210.BZ[D][L][L1]



D	TYPE	L	L1	D1	D2	D3	D4
24 / 25	A	40	25	40	37	45	52
24 / 25	B	70	25	40	42	45	52
30 / 32	A	50	30	45	47	55	65
30 / 32	B	80	30	45	52	55	65
40 / 42	A	55	35	55	57	65	75
40 / 42	B	90	35	55	62	65	75
50 / 52	A	65	45	70	72	79	90
50 / 52	B	100	45	70	77	79	90
63	A	68	48	81	84	92	102
63	B	110	48	81	90	92	102

**G2 BUSSOLE GUIDA**

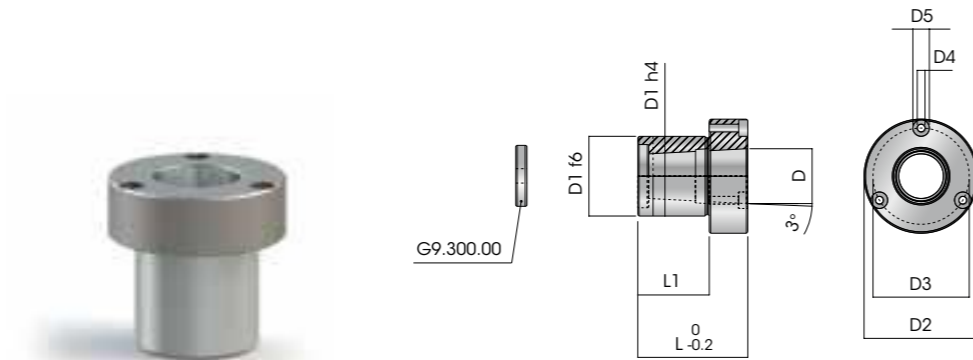
G2 GUIDE BUSHES  
G2 FÜHRUNGSBUCHSEN

**G2.300.00**

Bussola attacco conico con fori di fissaggio  
Flanged guide bush  
Führungsbuchse mit Flansch

Material: 1.7131  
Hardness: 61 - 63 HRC

Esempio di ordine / Example of order / Bestellbeispiel:  
G2.300.00[D][L]



D	L	L1	D1	D2	D3	D4	D5
24 / 25	63	43	40	63	50	5,5	10
30 / 31	72	47	48	72	58	5,5	10
40 / 41	80	52	58	83	70	6,5	12
50 / 51	100	58	70	103	86	8,5	15
63	99	57	85	120	100	8,5	15

**G2 BUSSOLE GUIDA**

G2 GUIDE BUSHES  
G2 FÜHRUNGSBUCHSEN

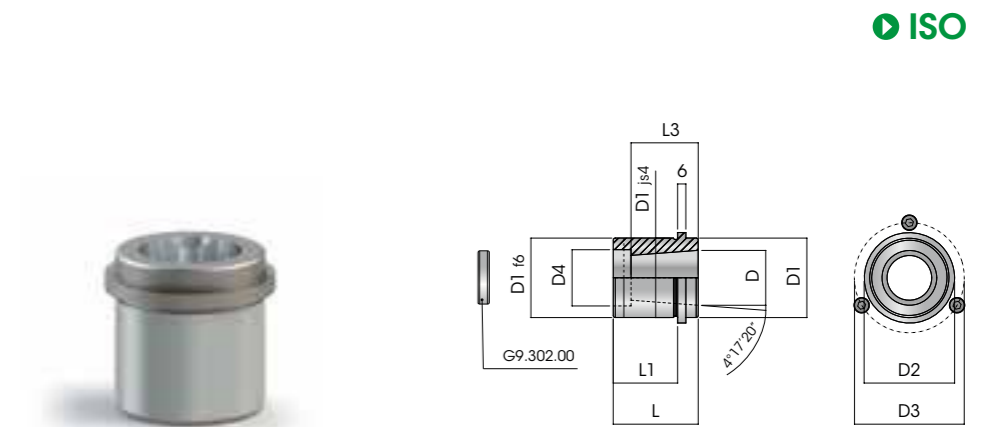
**G2.302.00**

Bussola conica ISO 9182-4  
Demountable conical bush ISO 9182-4  
Haltebuchsen für Konische Führungssäule ISO 9182-4

Material: 1.7131  
Hardness: 61 - 63 HRC  
Match with: G1.302.00

Viti e staffe da ordinare separatamente  
Screw and bracket to separately order  
Rebe und Halteklammer Gesondert Bestellen

Esempio di ordine / Example of order / Bestellbeispiel:  
G2.302.00[D][L]



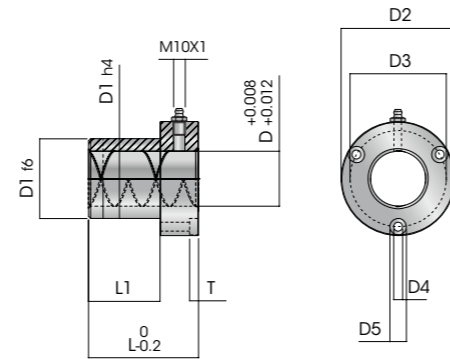
D	L	L1	D1	L2	L3	D2	D3	D4
24 / 25	49	37	40	12	36	48	60	26
24 / 25	59	47	40	12	36	48	60	26
30 / 32	52	37	48	15	49	56	67	33
30 / 32	62	47	48	15	49	56	67	33
38 / 40	62	47	58	15	49	66	77	41
38 / 40	75	60	58	15	49	66	77	41
48 / 50	65	47	70	18	59	80	91	51
48 / 50	78	60	70	18	59	80	91	51
60 / 63	78	60	85	18	70	95	106	64
60 / 63	95	77	85	18	70	95	106	64

**G2.400.AC**

Bussola a collare scorrimento acciaio  
 Flanged guide bush  
 Mitflansch Führungsbuchse

Material: 1.713  
 Hardness: 61 - 63 HRC

Esempio di ordine / Example of order / Bestellbeispiel:  
 G2.400.AC[D][L]



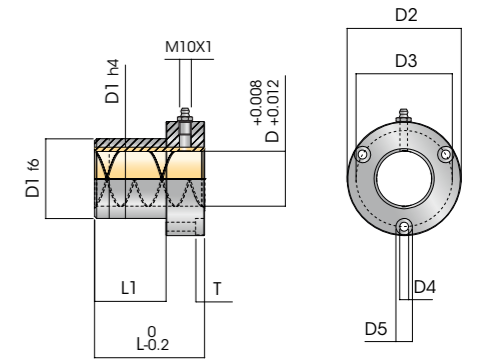
D	L	L1	D1	D2	D3	D4	D5	T
24 / 25	63	43	40	63	50	5,5	10	5,7
30 / 31	72	47	48	72	58	5,5	10	5,7
40 / 41	80	52	58	83	70	6,5	12	6,8
50 / 51	100	58	70	103	86	8,5	15	9
63	99	57	85	120	100	8,5	15	9

**G2.400.BZ**

Bussola a collare scorrimento bronzo  
 Flanged guide bush, bronze  
 Führungsbuchse mit Flansch mit Bronzeinsatz

Material: 1.7131 - BRONZE >190 HB  
 Hardness: 52 - 54 HRC

Esempio di ordine / Example of order / Bestellbeispiel:  
 G2.400.BZ[D][L]



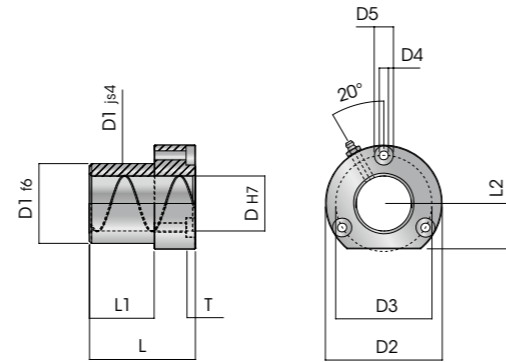
D	L	L1	D1	D2	D3	D4	D5	T
24 / 25	63	43	40	63	50	5,5	10	5,7
30 / 31	72	47	48	72	58	5,5	10	5,7
40 / 41	80	52	58	83	70	6,5	12	6,8
50 / 51	100	58	70	103	86	8,5	15	9
63	99	57	85	120	100	8,5	15	9

**G2.402.AC**

Bussola a collare scorrimento acciaio autolubrificante ISO 9448-4  
 Flanged guide bush self-lube ISO 9448-4  
 Selbstschmierende Kugelführungsbuchse mit Flansch (Sinterstahl) ISO 9448-4

Material: 1.7131  
 Hardness: 61 - 63 HRC

Esempio di ordine / Example of order / Bestellbeispiel:  
**G2.402.AC[D][L][L1]**



▶ ISO

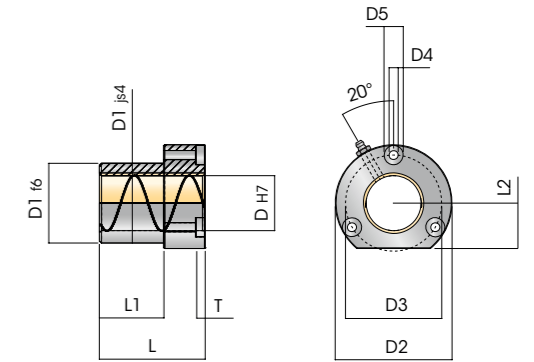
D	L	L1	D1	D2	D3	L2	D4	D5	T
19 / 20	38	23	32	50	40	18	4,5	7,8	4,6
19 / 20	45	30	32	50	40	18	4,5	7,8	4,6
19 / 20	52	37	32	50	40	18	4,5	7,8	4,6
24 / 25	38	23	40	63	50	23	5,5	9,5	5,7
24 / 25	55	30	40	63	50	23	5,5	9,5	5,7
24 / 25	62	37	40	63	50	23	5,5	9,5	5,7
30 / 32	45	30	48	72	58	28	5,5	9,5	5,7
30 / 32	62	37	48	72	58	28	5,5	9,5	5,7
30 / 32	72	47	48	72	58	28	5,5	9,5	5,7
38 / 40	55	30	58	85	70	33	6,6	13	6,8
38 / 40	67	37	58	85	70	33	6,6	13	6,8
38 / 40	77	47	58	85	70	33	6,6	13	6,8
48 / 50	62	37	70	104	86	38	9	17	9
48 / 50	89	47	70	104	86	38	9	17	9
48 / 50	102	60	70	104	86	38	9	17	9
60 / 63	89	47	85	120	100	46	9	17	9
60 / 63	102	60	85	120	100	46	9	17	9
80	125	75	105	148	125	56	11	21	11

**G2.402.BZ**

Bussola a collare scorrimento bronzo ISO 9448-4  
 Flanged guide bush, steel/bronze ISO 9448-4  
 Führungsbuchse mit Flansch mit Bronzeinsatz ISO 9448-4

Material: 1.7131 - BRONZE >190 HB  
 Hardness: 52 - 54 HRC

Esempio di ordine / Example of order / Bestellbeispiel:  
**G2.402.BZ[D][L][L1]**



▶ ISO

D	L	L1	D1	D2	D3	L2	D4	D5	T
19 / 20	38	23	32	50	40	18	4,5	7,8	4,6
19 / 20	45	30	32	50	40	18	4,5	7,8	4,6
19 / 20	52	37	32	50	40	18	4,5	7,8	4,6
24 / 25	38	23	40	63	50	23	5,5	9,5	5,7
24 / 25	55	30	40	63	50	23	5,5	9,5	5,7
24 / 25	62	37	40	63	50	23	5,5	9,5	5,7
30 / 32	45	30	48	72	58	28	5,5	9,5	5,7
30 / 32	62	37	48	72	58	28	5,5	9,5	5,7
30 / 32	72	47	48	72	58	28	5,5	9,5	5,7
38 / 40	55	30	58	85	70	33	6,6	13	6,8
38 / 40	67	37	58	85	70	33	6,6	13	6,8
38 / 40	77	47	58	85	70	33	6,6	13	6,8
48 / 50	62	37	70	104	86	38	9	17	9
48 / 50	89	47	70	104	86	38	9	17	9
48 / 50	102	60	70	104	86	38	9	17	9
60 / 63	89	47	85	120	100	46	9	17	9
60 / 63	102	60	85	120	100	46	9	17	9
80	125	75	105	148	125	56	11	21	11



**G2 BUSSOLE GUIDA**

G2 GUIDE BUSHES

G2 FÜHRUNGSBUCHSEN

**G2.402.SF**

Bussola a collare per gabbia sfera ISO 9448-5

Flanged guide bush for ball cage ISO 9448-5

Kugelführungsbuchse mit Flansch ISO 9448-5

Material: 1.7131

Hardness: 61 - 63 HRC

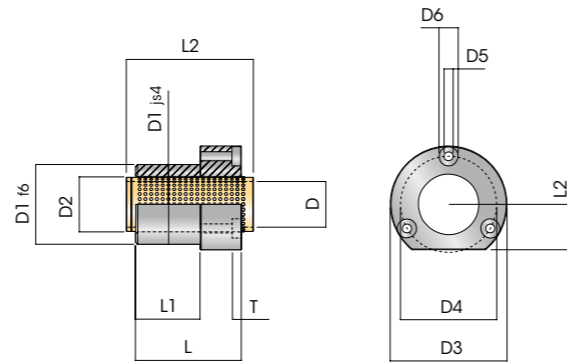
Gabbia a sfera ordinare separatamente

Ball cages to separately order

Kugelkäfige Gesondert Bestellen

Esempio di ordine / Example of order / Bestellbeispiel:

G2.402.SF[D][L][L1]



D	L	L1	D1	D2	D3	D4	L2	LG	D5	D6	T
19 / 20	38	23	32	25	50	40	18	45	4,5	7,8	4,6
19 / 20	45	30	32	25	50	40	18	56	4,5	7,8	4,6
19 / 20	52	37	32	25	50	40	18	71	4,5	7,8	4,6
24 / 25	38	23	40	30	63	50	23	45	5,5	9,5	5,7
24 / 25	55	30	40	30	63	50	23	71	5,5	9,5	5,7
24 / 25	62	37	40	30	63	50	23	71	5,5	9,5	5,7
30 / 32	45	30	48	38	72	58	28	56	5,5	9,5	5,7
30 / 32	62	37	48	38	72	58	28	71	5,5	9,5	5,7
30 / 32	72	47	48	38	72	58	28	80	5,5	9,5	5,7
38 / 40	55	30	58	46	85	70	33	63	6,6	13	6,8
38 / 40	67	37	58	46	85	70	33	80	6,6	13	6,8
38 / 40	77	47	58	46	85	70	33	95	6,6	13	6,8
48 / 50	62	37	70	56	104	86	38	80	9	17	9
48 / 50	89	47	70	56	104	86	38	95	9	17	9
48 / 50	102	60	70	56	104	86	38	120	9	17	9
60 / 63	89	47	85	68	120	100	46	95	9	17	9
60 / 63	102	60	85	68	120	100	46	120	9	17	9
80	125	75	85	68	120	100	46	140	11	21	11

► ISO



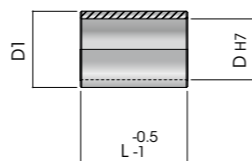
G2.500.AC

Bussola guida liscia in acciaio  
Smooth bush  
Führungsbuchse

TYPE A

Material: 1.7131  
Hardness: 61 - 63 HRC

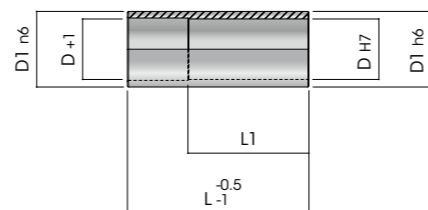
Esempio di ordine / Example of order / Bestellbeispiel:  
G2.500.AC[D][L][D1]



TYPE B

Material: 1.7131  
Hardness: 61 - 63 HRC

Esempio di ordine / Example of order / Bestellbeispiel:  
G2.500.AC[D][L][D1]



D	L	TYPE	D1	L1
12	22	A	18	—
12	26	B	18	24
12	36	B	18	24
12	46	B	18	24
12	56	B	18	24
14	22	A	20	—
14	26	A	20	—
14	36	B	20	28
14	46	B	20	28
14	56	B	20	28
14	66	B	20	28

D	L	TYPE	D1	L1
16	22	A	22	—
16	26	A	22	—
16	36	B	22	32
16	46	B	22	32
16	56	B	22	32
16	66	B	22	32
16	76	B	22	32
16	86	B	22	32
16	96	B	22	32
18	22	A	26	—
18	26	A	26	—
18	36	A	26	—
18	46	B	26	36
18	56	B	26	36
18	66	B	26	36
18	76	B	26	36
18	86	B	26	36
18	96	B	26	36

D	L	TYPE	D1	L1
20	26	A	28	—
20	36	A	28	—
20	46	B	28	40
20	56	B	28	40
20	66	B	28	40
20	76	B	28	40
20	86	B	28	40
20	96	B	28	40
20	26	A	30	—
20	36	A	30	—
20	46	B	30	40
20	56	B	30	40
20	66	B	30	40
20	76	B	30	40
20	86	B	30	40
20	96	B	30	40
25	26	A	34	—
25	36	A	34	—
25	46	A	34	—
25	56	B	34	50
25	66	B	34	50
25	76	B	34	50
25	86	B	34	50
25	96	B	34	50
25	106	B	34	50
25	116	B	34	50
25	26	A	36	—
25	36	A	36	—
25	46	A	36	—
25	56	B	36	50
25	66	B	36	50
25	76	B	36	50
25	86	B	36	50
25	96	B	36	50
25	106	B	36	50
25	116	B	36	50

D	L	TYPE	D1	L1
32	26	A	40	—
32	36	A	40	—
32	46	A	40	—
32	56	A	40	—
32	66	B	40	64
32	76	B	40	64
32	86	B	40	64
32	96	B	40	64
32	106	B	40	64
32	116	B	40	64
40	46	A	48	—
40	56	A	48	—
40	66	A	48	—
40	76	A	48	—
40	86	B	48	80
40	96	B	48	80
40	106	B	48	80
40	116	B	48	80

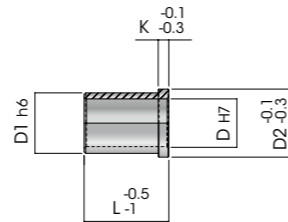
**G2.510.AC**

Bussola guida a collare in acciaio  
 Guide bush with collar  
 Führungsbuchse

**TYPE A**

Material: 1.7131  
 Hardness: 61 - 63 HRC

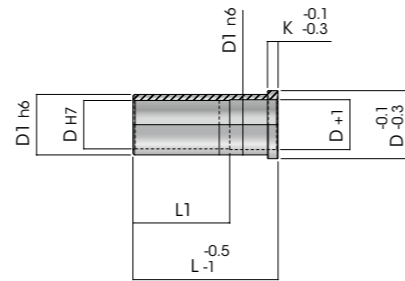
Esempio di ordine / Example of order / Bestellbeispiel:  
 G2.510.AC[D][L][D1]



**TYPE B**

Material: 1.7131  
 Hardness: 61 - 63 HRC

Esempio di ordine / Example of order / Bestellbeispiel:  
 G2.510.AC[D][L][D1]



D	L	TYPE	D1	D2	K	L1
12	22	A	18	22	5	—
12	26	A	18	22	5	—
12	36	B	18	22	5	24
12	46	B	18	22	5	24
12	56	B	18	22	5	24
14	22	A	20	24	5	—
14	26	A	20	24	5	—
14	36	B	20	24	5	28
14	46	B	20	24	5	28
14	56	B	20	24	5	28
14	66	B	20	24	5	28

D	L	TYPE	D1	D2	K	L1
16	22	A	22	26	5	—
16	26	A	22	26	5	—
16	36	A	22	26	5	—
16	46	B	22	26	5	32
16	56	B	22	26	5	32
16	66	B	22	26	5	32
16	76	B	22	26	5	32
16	86	B	22	26	5	32
16	96	B	22	26	5	32

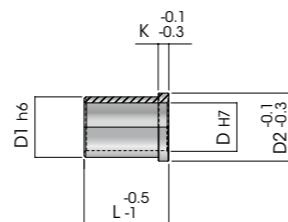
D	L	TYPE	D1	D2	K	L1
18	22	A	26	30	5	—
18	26	A	26	30	5	—
18	36	A	26	30	5	—
18	46	B	26	30	5	36
18	56	B	26	30	5	36
18	66	B	26	30	5	36
18	76	B	26	30	5	36
18	86	B	26	30	5	36
18	96	B	26	30	5	36
20	22	A	28	32	6	—
20	26	A	28	32	6	—
20	36	A	28	32	6	—
20	46	A	28	32	6	—
20	56	B	28	32	6	40
20	66	B	28	32	6	40
20	76	B	28	32	6	40
20	86	B	28	32	6	40
20	96	B	28	32	6	40
20	106	B	28	32	6	40
20	116	B	28	32	6	40
20	126	B	28	32	6	40
20	22	A	30	34	6	—
20	26	A	30	34	6	—
20	36	A	30	34	6	—
20	46	A	30	34	6	—
20	56	B	30	34	6	40
20	66	B	30	34	6	40
20	76	B	30	34	6	40
20	86	B	30	34	6	40
20	96	B	30	34	6	40
20	106	B	30	34	6	40
20	114	B	30	34	6	40
20	116	B	30	34	6	40
20	126	B	30	34	6	40

D	L	TYPE	D1	D2	K	L1
25	26	A	34	38	7	—
25	36	A	34	38	7	—
25	46	A	34	38	7	—
25	56	A	34	38	7	—
25	66	B	34	38	7	50
25	76	B	34	38	7	50
25	86	B	34	38	7	50
25	96	B	34	38	7	50
25	106	B	34	38	7	50
25	116	B	34	38	7	50
25	126	B	34	38	7	50
25	26	A	36	40	7	—
25	36	A	36	40	7	—
25	46	A	36	40	7	—
25	56	A	36	40	7	—
25	66	B	36	40	7	50
25	76	B	36	40	7	50
25	86	B	36	40	7	50
25	96	B	36	40	7	50
25	106	B	36	40	7	50
25	116	B	36	40	7	50
25	126	B	36	40	7	50
32	26	A	40	45	7	—
32	36	A	40	45	7	—
32	46	A	40	45	7	—
32	56	A	40	45	7	—
32	66	A	40	45	7	—
32	76	B	40	45	7	64
32	86	B	40	45	7	64
32	96	B	40	45	7	64
32	106	B	40	45	7	64
32	116	B	40	45	7	64
32	126	B	40	45	7	64
32	136	B	40	45	7	64
32	146	B	40	45	7	64

**TYPE A**

Material: 1.7131  
 Hardness: 61 - 63 HRC

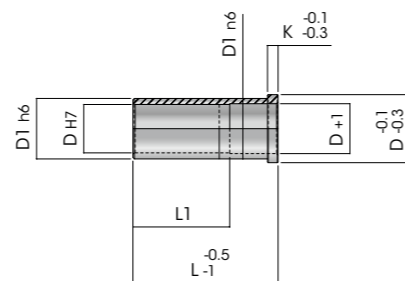
Esempio di ordine / Example of order / Bestellbeispiel:  
**G2.510.AC[D][L][D1]**



**TYPE B**

Material: 1.7131  
 Hardness: 61 - 63 HRC

Esempio di ordine / Example of order / Bestellbeispiel:  
**G2.510.AC[D][L][D1]**



D	L	TYPE	D1	D2	K	L1
40	36	A	48	52	8	—
40	46	A	48	52	8	—
40	56	A	48	52	8	—
40	66	A	48	52	8	—
40	76	A	48	52	8	—
40	86	A	48	52	8	—
40	96	B	48	52	8	80
40	106	B	48	52	8	80
40	116	B	48	52	8	80
40	126	B	48	52	8	80
40	136	B	48	52	8	80
40	146	B	48	52	8	80

D	L	TYPE	D1	D2	K	L1
50	76	A	60	65	10	—
50	86	A	60	65	10	—
50	96	A	60	65	10	—
50	106	A	60	65	10	—
50	116	B	60	65	10	100
50	126	B	60	65	10	100
50	136	B	60	65	10	100
50	146	B	60	65	10	100
50	156	B	60	65	10	100
60	96	A	74	84	12	—
60	106	A	74	84	12	—
60	116	A	74	84	12	—
60	126	A	74	84	12	—
60	146	B	74	84	12	120
60	156	B	74	84	12	120
60	176	B	74	84	12	120
60	196	B	74	84	12	120

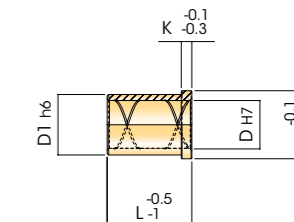
**G2.510.BZ**

Bussola guida a collare in bronzo  
 Bronze guide bush  
 Führungsbuchse Vollbronze

**TYPE A**

Material: BRONZE  
 Hardness: >190 HB

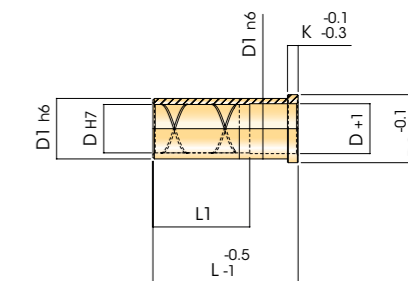
Esempio di ordine / Example of order / Bestellbeispiel:  
**G2.510.BZ[D][L][D1]**



**TYPE B**

Material: BRONZE  
 Hardness: >190 HB

Esempio di ordine / Example of order / Bestellbeispiel:  
**G2.510.BZ[D][L][D1]**



D	L	TYPE	D1	D2	K	L1
16	22	A	22	26	5	—
16	26	A	22	26	5	—
16	36	B	22	26	5	32
16	46	B	22	26	5	32
16	56	B	22	26	5	32
16	66	B	22	26	5	32
16	76	B	22	26	5	32
16	86	B	22	26	5	32
16	96	B	22	26	5	32
20	22	A	28	32	6	—
20	26	A	28	32	6	—
20	36	A	28	32	6	—
20	46	B	28	32	6	40
20	56	B	28	32	6	40
20	66	B	28	32	6	40
20	76	B	28	32	6	40
20	86	B	28	32	6	40

D	L	TYPE	D1	D2	K	L1
20	96	B	28	32	6	40
20	106	B	28	32	6	40
20	116	B	28	32	6	40
20	126	B	28	32	6	40
20	22	A	30	34	6	—
20	26	A	30	34	6	—
20	36	A	30	34	6	—
20	46	B	30	34	6	40
20	56	B	30	34	6	40
20	66	B	30	34	6	40
20	76	B	30	34	6	40
20	86	B	30	34	6	40
20	96	B	30	34	6	40
20	106	B	30	34	6	40
20	116	B	30	34	6	40
20	126	B	30	34	6	40

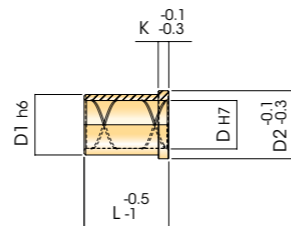
**G2 BUSSOLE GUIDA**

G2 GUIDE BUSHES  
G2 FÜHRUNGSBUCHSEN

**TYPE A**

Material: BRONZE  
Hardness: >190 HB

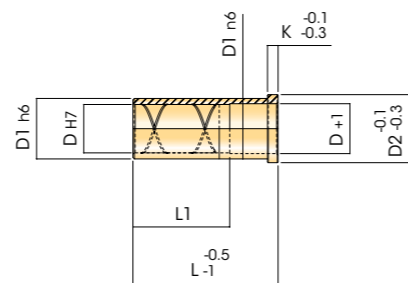
Esempio di ordine / Example of order / Bestellbeispiel:  
G2.510.BZ[D][L][D1]



**TYPE B**

Material: BRONZE  
Hardness: >190 HB

Esempio di ordine / Example of order / Bestellbeispiel:  
G2.510.BZ[D][L][D1]



D	L	TYPE	D1	D2	K	L1
25	26	B	34	38	7	40
25	36	B	34	38	7	40
25	46	B	34	38	7	40
25	56	B	34	38	7	50
25	66	B	34	38	7	50
25	76	B	34	38	7	50
25	86	B	34	38	7	50
25	96	B	34	38	7	50
25	106	B	34	38	7	50
25	116	B	34	38	7	50
25	126	B	34	38	7	50
25	26	A	36	40	7	—
25	36	A	36	40	7	—
25	46	A	36	40	7	—
25	56	B	36	40	7	50
25	66	B	36	40	7	50
25	76	B	36	40	7	50
25	86	B	36	40	7	50

D	L	TYPE	D1	D2	K	L1
25	96	B	36	40	7	50
25	106	B	36	40	7	50
25	116	B	36	40	7	50
25	126	B	36	40	7	50
32	26	A	40	45	7	—
32	36	A	40	45	7	—
32	46	A	40	45	7	—
32	56	A	40	45	7	—
32	66	B	40	45	7	64
32	76	B	40	45	7	64
32	86	B	40	45	7	64
32	96	B	40	45	7	64
32	106	B	40	45	7	64
32	116	B	40	45	7	64
32	126	B	40	45	7	64
32	136	B	40	45	7	64
32	146	B	40	45	7	64

**G2 BUSSOLE GUIDA**

G2 GUIDE BUSHES  
G2 FÜHRUNGSBUCHSEN

D	L	TYPE	D1	D2	K	L1
40	36	A	48	52	8	—
40	46	A	48	52	8	—
40	56	A	48	52	8	—
40	66	A	48	52	8	—
40	76	A	48	52	8	—
40	86	B	48	52	8	80
40	96	B	48	52	8	80
40	106	B	48	52	8	80
40	116	B	48	52	8	80
40	126	B	48	52	8	80
40	136	B	48	52	8	80
40	146	B	48	52	8	80
50	76	A	60	65	10	—
50	86	A	60	65	10	—
50	96	A	60	65	10	—
50	106	B	60	65	10	100
50	116	B	60	65	10	100
50	126	B	60	65	10	100
50	136	B	60	65	10	100
50	146	B	60	65	10	100
50	156	B	60	65	10	100

D	L	TYPE	D1	D2	K	L1
60	96	A	74	84	12	—
60	106	A	74	84	12	—
60	116	A	74	84	12	—
60	126	B	74	84	12	120
60	146	B	74	84	12	120
60	156	B	74	84	12	120
60	176	B	74	84	12	120
60	196	B	74	84	12	120

**G2 BUSSOLE GUIDA**  
**G2 GUIDE BUSHES**  
**G2 FÜHRUNGSBUCHSEN**

**G2.512.AC**

Bussola guida a collare in acciaio  
 Guide bush, headed  
 Führungsbuchse

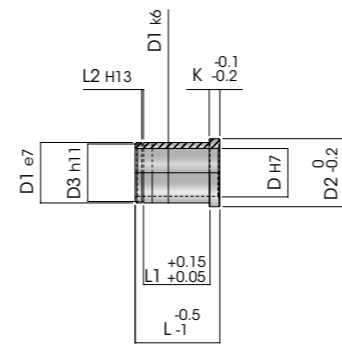
**TYPE A**

Material: 1.7131  
 Hardness: 61 - 63 HRC

Esempio di ordine / Example of order / Bestellbeispiel:  
 G2.512.AC[D][L][D1]



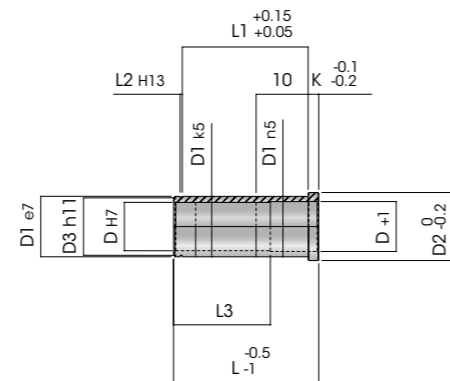
ISO



**TYPE B**

Material: 1.7131  
 Hardness: 61 - 63 HRC

Esempio di ordine / Example of order / Bestellbeispiel:  
 G2.512.AC[D][L][D1]



D	L	TYPE	D1	D2	L1	K	D3	L2	L3
14 / 15	17	A	20	25	7	6	19	1,5	—
14 / 15	22	A	20	25	12	6	19	1,5	—
14 / 15	27	A	20	25	17	6	19	1,5	—
14 / 15	36	A	20	25	26	6	19	1,5	—
14 / 15	46	A	20	25	36	6	19	1,5	—
14 / 15	56	B	20	25	46	6	19	1,5	46
14 / 15	66	B	20	25	56	6	19	1,5	46
14 / 15	76	B	20	25	66	6	19	1,5	46
14 / 15	86	B	20	25	76	6	19	1,5	46
14 / 15	96	B	20	25	86	6	19	1,5	46
16	17	A	22	26	7	6	21	1,5	—
16	22	A	22	26	12	6	21	1,5	—
16	27	A	22	26	17	6	21	1,5	—
16	36	A	22	26	26	6	21	1,5	—
16	46	A	22	26	36	6	21	1,5	—
16	56	B	22	26	46	6	21	1,5	46
16	66	B	22	26	56	6	21	1,5	46

**G2 BUSSOLE GUIDA**  
**G2 GUIDE BUSHES**  
**G2 FÜHRUNGSBUCHSEN**

D	L	TYPE	D1	D2	L1	K	D3	L2	L3
16	76	B	22	26	66	6	21	1,5	46
16	86	B	22	26	76	6	21	1,5	46
16	96	B	22	26	86	6	21	1,5	46
18 / 20	17	A	26	31	7	6	24,9	1,7	—
18 / 20	22	A	26	31	12	6	24,9	1,7	—
18 / 20	27	A	26	31	17	6	24,9	1,7	—
18 / 20	36	A	26	31	26	6	24,9	1,7	—
18 / 20	46	A	26	31	36	6	24,9	1,7	—
18 / 20	56	A	26	31	46	6	24,9	1,7	—
18 / 20	66	B	26	31	56	6	24,9	1,7	56
18 / 20	76	B	26	31	66	6	24,9	1,7	56
18 / 20	86	B	26	31	76	6	24,9	1,7	56
18 / 20	96	B	26	31	86	6	24,9	1,7	56
18 / 20	116	B	26	31	106	6	24,9	1,7	56
22 / 24	22	A	30	35	11	6	28,6	2,1	—
22 / 24	27	A	30	35	16	6	28,6	2,1	—
22 / 24	36	A	30	35	25	6	28,6	2,1	—
22 / 24	46	A	30	35	35	6	28,6	2,1	—
22 / 24	56	A	30	35	45	6	28,6	2,1	—
22 / 24	66	A	30	35	55	6	28,6	2,1	—
22 / 24	76	B	30	35	65	6	28,6	2,1	76
22 / 24	86	B	30	35	75	6	28,6	2,1	76
22 / 24	96	B	30	35	85	6	28,6	2,1	76
22 / 24	116	B	30	35	105	6	28,6	2,1	76
22 / 24	136	B	30	35	125	6	28,6	2,1	76
30 / 32	27	A	42	47	14	6	39,5	3,8	—
30 / 32	36	A	42	47	23	6	39,5	3,8	—
30 / 32	46	A	42	47	33	6	39,5	3,8	—
30 / 32	56	A	42	47	43	6	39,5	3,8	—
30 / 32	66	A	42	47	53	6	39,5	3,8	—
30 / 32	76	A	42	47	63	6	39,5	3,8	—
30 / 32	86	A	42	47	73	6	39,5	3,8	—
30 / 32	96	A	42	47	83	6	39,5	3,8	—
30 / 32	116	B	42	47	103	6	39,5	3,8	96
30 / 32	136	B	42	47	123	6	39,5	3,8	96
30 / 32	156	B	42	47	143	6	39,5	3,8	96

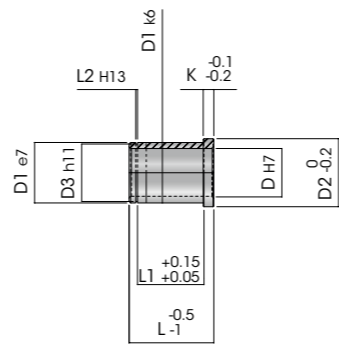
**G2 BUSSOLE GUIDA**  
**G2 GUIDE BUSHES**  
**G2 FÜHRUNGSBUCHSEN**



**TYPE A**

Material: 1.7131  
 Hardness: 61 - 63 HRC

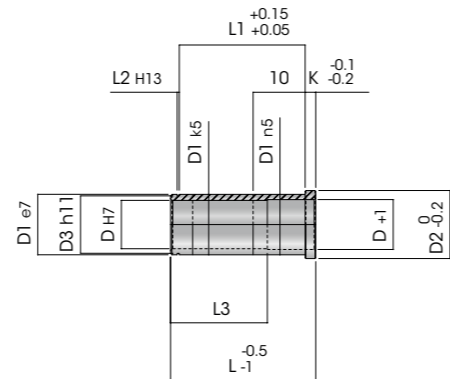
Esempio di ordine / Example of order / Bestellbeispiel:  
 G2.512.AC[D][L][D1]



**TYPE B**

Material: 1.7131  
 Hardness: 61 - 63 HRC

Esempio di ordine / Example of order / Bestellbeispiel:  
 G2.512.AC[D][L][D1]



D	L	TYPE	D1	D2	L1	K	D3	L2	L3
40 / 42	46	A	54	59	28	10	51	4,5	—
40 / 42	56	A	54	59	38	10	51	4,5	—
40 / 42	66	A	54	59	48	10	51	4,5	—
40 / 42	76	A	54	59	58	10	51	4,5	—
40 / 42	86	A	54	59	68	10	51	4,5	—
40 / 42	96	A	54	59	78	10	51	4,5	—
40 / 42	116	A	54	59	98	10	51	4,5	—
40 / 42	136	B	54	59	118	10	51	4,5	116
40 / 42	156	B	54	59	138	10	51	4,5	116
40 / 42	196	B	54	59	178	10	51	4,5	116

**G2 BUSSOLE GUIDA**  
**G2 GUIDE BUSHES**  
**G2 FÜHRUNGSBUCHSEN**

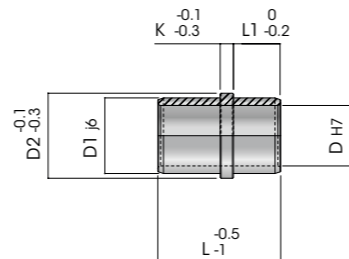
D	L	TYPE	D1	D2	L1	K	D3	L2	L3
50	76	A	66	71	58	10	62	4,5	—
50	96	A	66	71	78	10	62	4,5	—
50	116	A	66	71	98	10	62	4,5	—
50	136	B	66	71	118	10	62	4,5	116
50	156	B	66	71	138	10	62	4,5	116
50	196	B	66	71	178	10	62	4,5	116
50	246	B	66	71	228	10	62	4,5	116
60	96	A	80	86	—	20	—	—	—
60	116	A	80	86	—	20	—	—	—
60	136	A	80	86	—	20	—	—	—
60	156	B	80	86	—	20	—	—	136
60	196	B	80	86	—	20	—	—	136
60	246	B	80	86	—	20	—	—	136

**G2.520.AC**

Bussola guida spallata in acciaio  
 Guide bush with centering collar  
 Führungsbuchse mit Zentrieransatz

Material: 1.7131  
 Hardness: 61 - 63 HRC

Esempio di ordine / Example of order / Bestellbeispiel:  
 G2.520.AC[D][L][D1]



D	L	L1	D1	D2	K
12	32	16	18	22	5
12	40	16	18	22	5
14	32	16	20	24	5
14	40	16	20	24	5
16	36	10	22	26	5
16	40	10	22	26	5
16	26	16	22	26	5
16	32	16	22	26	5
16	46	22	22	26	5
16	56	22	22	26	5
16	66	22	22	26	5
16	76	22	22	26	5
16	86	22	22	26	5
16	96	22	22	26	5
16	106	22	22	26	5
18	32	16	26	30	5
18	40	16	26	30	5
20	26	10	28	32	6
20	36	10	28	32	6
20	46	10	28	32	6
20	56	10	28	32	6
20	66	10	28	32	6
20	76	10	28	32	6
20	86	10	28	32	6

D	L	L1	D1	D2	K
20	96	10	28	32	6
20	106	10	28	32	6
20	32	16	28	32	6
20	40	16	28	32	6
20	26	10	30	34	6
20	36	10	30	34	6
20	46	10	30	34	6
20	56	10	30	34	6
20	66	10	30	34	6
20	76	10	30	34	6
20	86	10	30	34	6
20	96	10	30	34	6
20	106	10	30	34	6
20	32	16	30	34	6
20	40	16	30	34	6
25	36	10	34	38	7
25	46	10	34	38	7
25	56	10	34	38	7
25	66	10	34	38	7
25	76	10	34	38	7
25	86	10	34	38	7
25	96	10	34	38	7
25	106	10	34	38	7
25	32	16	34	38	7
25	40	16	34	38	7
25	36	10	36	40	7
25	46	10	36	40	7
25	56	10	36	40	7
25	66	10	36	40	7
25	76	10	36	40	7

D	L	L1	D1	D2	K
25	86	10	36	40	7
25	96	10	36	40	7
25	106	10	36	40	7
25	32	16	36	40	7
25	40	16	36	40	7
32	46	10	40	45	7
32	56	10	40	45	7
32	66	10	40	45	7
32	76	10	40	45	7
32	86	10	40	45	7
32	96	10	40	45	7
32	106	10	40	45	7
32	126	10	40	45	7
32	50	25	40	45	7
32	65	25	40	45	7

D	L	L1	D1	D2	K
40	56	10	48	52	8
40	66	10	48	52	8
40	76	10	48	52	8
40	86	10	48	52	8
40	96	10	48	52	8
40	106	10	48	52	8
40	126	10	48	52	8
40	65	32	48	52	8
40	80	32	48	52	8
50	70	32	60	65	10
50	90	32	60	65	10

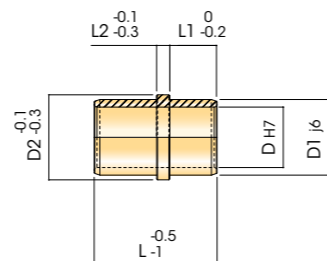


**G2.520.BZ**

Bussola guida spallata in bronzo  
 Bronze guide bush with centering collar  
 Führungsbuchse Vollbronze

Material: BRONZE  
 Hardness: >190 HB

Esempio di ordine / Example of order / Bestellbeispiel:  
 G2.520.BZ[D][L][D1]



D	L	L1	D1	D2	K
12	32	16	18	22	5
12	40	16	18	22	5
14	32	16	20	24	5
14	40	16	20	24	5
16	32	16	22	26	5
16	40	16	22	26	5
18	32	16	26	30	5
18	40	16	26	30	5
20	32	16	28	32	6
20	40	16	28	32	6
20	32	16	30	34	6
20	40	16	30	34	6

D	L	L1	D1	D2	K
25	32	16	34	38	7
25	40	16	34	38	7
25	32	16	36	40	7
25	40	16	36	40	7
32	50	25	40	45	7
32	65	25	40	45	7
40	65	32	48	52	8
40	80	32	48	52	8
50	70	32	60	65	10
50	90	32	60	65	10

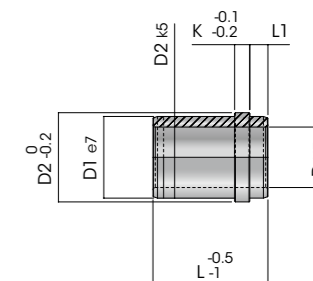
**G2.522.AC**

Bussola guida spallata iso in acciaio ISO  
 Locating guide bush, headed ISO  
 Führungsbuchse mit Zentriersansatz ISO

**TYPE A**

Material: 1.7161  
 Hardness: 61 - 63 HRC

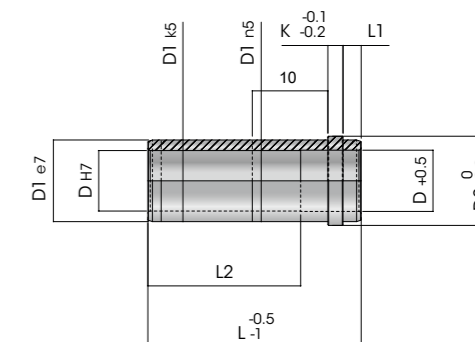
Esempio di ordine / Example of order / Bestellbeispiel:  
 G2.522.AC[D][L][D1]



**TYPE B**

Material: 1.7161  
 Hardness: 61 - 63 HRC

Esempio di ordine / Example of order / Bestellbeispiel:  
 G2.522.AC[D][L][D1]



D	L	TYPE	D1	D2	L1	K	L2
14 / 15	17	A	20	25	9	6	—
14 / 15	22	A	20	25	9	6	—
14 / 15	27	A	20	25	9	6	—
14 / 15	36	A	20	25	9	6	—
14 / 15	46	A	20	25	9	6	—
14 / 15	56	B	20	25	9	6	46
14 / 15	66	B	20	25	9	6	46
14 / 15	76	B	20	25	9	6	46
14 / 15	86	B	20	25	9	6	46
14 / 15	96	B	20	25	9	6	46
18 / 20	17	A	26	31	9	6	—
18 / 20	22	A	26	31	9	6	—
18 / 20	27	A	26	31	9	6	—
18 / 20	36	A	26	31	9	6	—
18 / 20	46	A	26	31	9	6	—
18 / 20	56	A	26	31	9	6	—
18 / 20	66	B	26	31	9	6	56

**G2 BUSSOLE GUIDA**

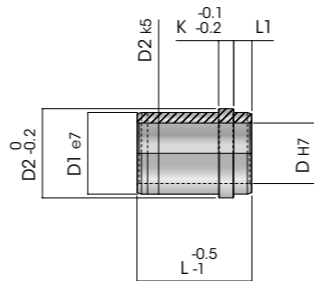
G2 GUIDE BUSHES  
G2 FÜHRUNGSBUCHSEN



**TYPE A**

Material: 1.7161  
Hardness: 61 - 63 HRC

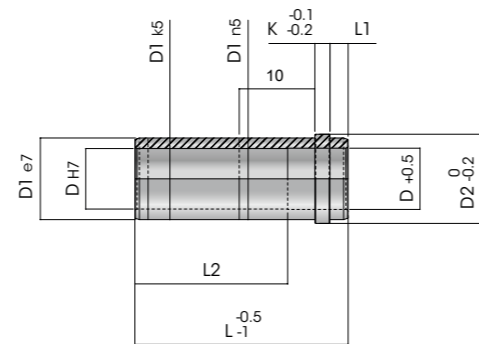
Esempio di ordine / Example of order / Bestellbeispiel:  
G2.522.AC[D][L][D1]



**TYPE B**

Material: 1.7161  
Hardness: 61 - 63 HRC

Esempio di ordine / Example of order / Bestellbeispiel:  
G2.522.AC[D][L][D1]



D	L	TYPE	D1	D2	L1	K	L2
18 / 20	76	B	26	31	9	6	56
18 / 20	86	B	26	31	9	6	56
18 / 20	96	B	26	31	9	6	56
18 / 20	116	B	26	31	9	6	56
22 / 24	22	A	30	35	9	6	—
22 / 24	27	A	30	35	9	6	—
22 / 24	36	A	30	35	9	6	—
22 / 24	46	A	30	35	9	6	—
22 / 24	56	A	30	35	9	6	—
22 / 24	66	A	30	35	9	6	—
22 / 24	76	A	30	35	9	6	—
22 / 24	86	B	30	35	9	6	76
22 / 24	96	B	30	35	9	6	76
22 / 24	116	B	30	35	9	6	76
22 / 24	136	B	30	35	9	6	76

**G2 BUSSOLE GUIDA**

G2 GUIDE BUSHES  
G2 FÜHRUNGSBUCHSEN

D	L	TYPE	D1	D2	L1	K	L2
30 / 32	27	A	42	47	9	6	—
30 / 32	36	A	42	47	9	6	—
30 / 32	46	A	42	47	9	6	—
30 / 32	56	A	42	47	9	6	—
30 / 32	66	A	42	47	9	6	—
30 / 32	76	A	42	47	9	6	—
30 / 32	86	A	42	47	9	6	—
30 / 32	96	A	42	47	9	6	—
30 / 32	116	B	42	47	9	6	96
30 / 32	136	B	42	47	9	6	96
30 / 32	156	B	42	47	9	6	96
40 / 42	36	A	54	59	12	10	—
40 / 42	46	A	54	59	12	10	—
40 / 42	56	A	54	59	12	10	—
40 / 42	66	A	54	59	12	10	—
40 / 42	76	A	54	59	12	10	—
40 / 42	86	A	54	59	12	10	—
40 / 42	96	A	54	59	12	10	—
40 / 42	116	A	54	59	12	10	—
40 / 42	136	B	54	59	12	10	116
40 / 42	156	B	54	59	12	10	116
40 / 42	196	B	54	59	12	10	116



# GABBIE A SFERA G3

BALL CAGES  
KUGELKÄFIGE

**G3 GABBIE A SFERA**

**G3 BALL CAGES**  
**G3 KUGELKÄFIGE**

**G3.102.OB**

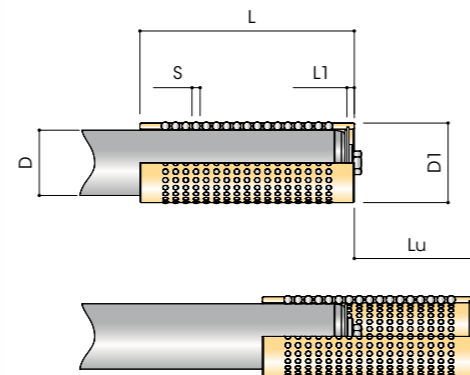
Gabbia a sfera con bloccaggio  
Ball cage with arrest groove  
Kugelkäfige mit Käfighalter

Material: BRASS - HARDENED STEEL (DIN 5401)

Esempio di ordine / Example of order / Bestellbeispiel:  
G3.102.OB[D][L]

D	L	D1	Lu	L1	S
19	56	25	26,9	2,6	3
19	72	25	36,9	2,6	3
19	80	25	46,9	2,6	3
20	56	26	26,9	2,6	3
20	72	26	36,9	2,6	3
20	80	26	46,9	2,6	3
24	56	30	26,9	2,6	3
24	72	30	36,9	2,6	3
24	80	30	46,9	2,6	3
25	56	31	26,9	2,6	3
25	72	31	36,9	2,6	3
25	80	31	46,9	2,6	3
30	70	38	36,9	2,6	4
30	80	38	46,9	2,6	4
30	95	38	56,9	2,6	4
30	105	38	56,9	2,6	4
32	70	40	36,9	2,6	4
32	80	40	46,9	2,6	4
32	95	40	56,9	2,6	4
32	105	40	56,9	2,6	4
38	80	46	45,5	3,5	4
38	95	46	55,5	3,5	4
38	105	46	55,5	3,5	4
38	120	46	67,5	3,5	4

▶ ISO



D	L	D1	Lu	L1	S
40	80	48	45,5	3,5	4
40	95	48	55,5	3,5	4
40	105	48	55,5	3,5	4
40	120	48	67,5	3,5	4
48	80	56	44,7	4,3	4
48	95	56	54,7	4,3	4
48	105	56	54,7	4,3	4
48	120	56	66,7	4,3	4
50	80	58	44,7	4,3	4
50	95	58	54,7	4,3	4
50	105	58	54,7	4,3	4
50	120	58	66,7	4,3	4
60	95	68	54,7	4,3	4
60	120	68	66,7	4,3	4
60	140	68	76,7	4,3	4
63	95	71	54,7	4,3	4
63	120	71	66,7	4,3	4
63	140	71	76,7	4,3	4
80	95	92	54	5	6
80	120	92	66	5	6
80	140	92	76	5	6

**G3 GABBIE A SFERA**

**G3 BALL CAGES**  
**G3 KUGELKÄFIGE**

**G3.102.OT**

Gabbie a sfera con scanalatura per anello d'arresto ISO  
Ball cages with circlip groove ISO  
Kugelkäfige mit Sicherungsring ISO

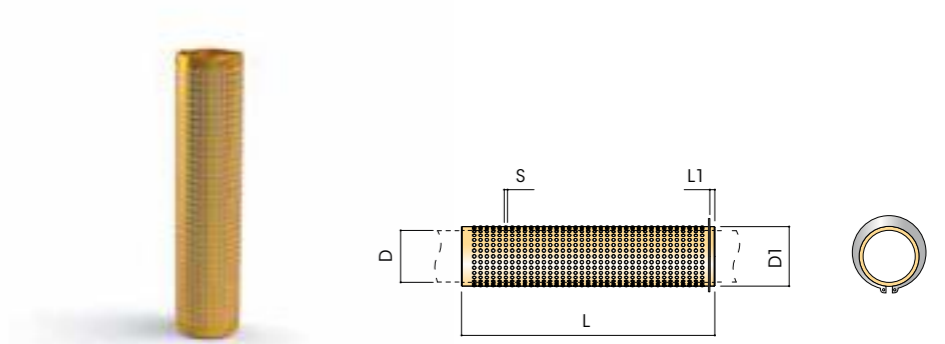
Material: BRASS - HARDENED STEEL (DIN 5401)

Seeger DIN471 compreso  
Clip groove DIN471 included  
Sicherungsring DIN471 Enthalten

Esempio di ordine / Example of order / Bestellbeispiel:  
G3.102.OT[D][L]

D	L	D1	L1	S
12	40	16	2,2	2
12	56	16	2,2	2
18	45	18	2,9	3
18	56	18	2,9	3
18	71	18	2,9	3
19	45	25	2,9	3
19	56	25	2,9	3
19	71	25	2,9	3
19	95	25	2,9	3
20	45	26	2,9	3
20	56	26	2,9	3
20	71	26	2,9	3
20	80	26	2,9	3
20	95	26	2,9	3
24	40	30	3,2	3
24	45	30	3,2	3
24	56	30	3,2	3
24	71	30	3,2	3
24	80	30	3,2	3
24	95	30	3,2	3
24	105	30	3,2	3
24	120	30	3,2	3

▶ ISO



D	L	D1	L1	S
25	40	31	3,2	3
25	45	31	3,2	3
25	56	31	3,2	3
25	71	31	3,2	3
25	80	31	3,2	3
25	95	31	3,2	3
25	105	31	3,2	3
25	120	31	3,2	3
30	40	38	3,95	4
30	45	38	3,95	4
30	50	38	3,95	4
30	56	38	3,95	4
30	71	38	3,95	4
30	75	38	3,95	4
30	80	38	3,95	4
30	95	38	3,95	4
30	105	38	3,95	4
30	120	38	3,95	4
30	140	38	3,95	4
30	160	38	3,95	4

**G3 GABBIE A SFERA**

G3 BALL CAGES  
G3 KUGELKÄFIGE



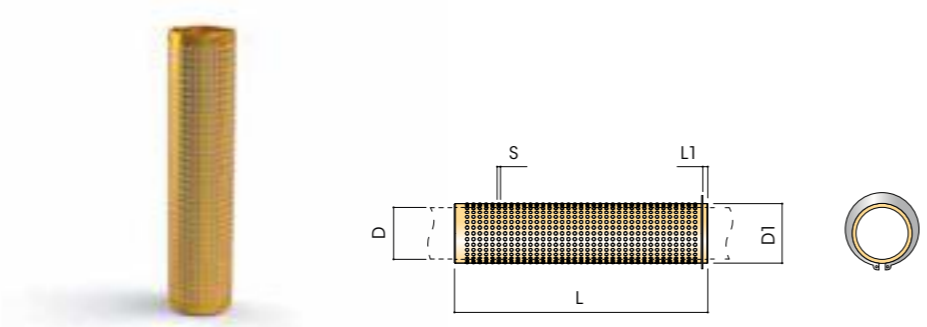
Material: BRASS - HARDENED STEEL (DIN 5401)

Seeger DIN471 compreso  
Clip groove DIN471 included  
Sicherungring DIN471 Enthalten

Esempio di ordine / Example of order / Bestellbeispiel:  
G3.102.OT[D][L]

D	L	D1	L1	S
32	40	40	3,95	4
32	45	40	3,95	4
32	50	40	3,95	4
32	56	40	3,95	4
32	71	40	3,95	4
32	75	40	3,95	4
32	80	40	3,95	4
32	95	40	3,95	4
32	105	40	3,95	4
32	120	40	3,95	4
32	140	40	3,95	4
32	160	40	3,95	4
38	45	46	3,95	4
38	50	46	3,95	4
38	56	46	3,95	4
38	63	46	3,95	4
38	80	46	3,95	4
38	95	46	3,95	4
38	105	46	3,95	4
38	120	46	3,95	4
38	140	46	3,95	4
38	160	46	3,95	4
38	180	46	3,95	4
38	200	46	3,95	4
38	240	46	3,95	4

D	L	D1	L1	S
40	45	48	3,95	4
40	50	48	3,95	4
40	56	48	3,95	4
40	63	48	3,95	4
40	80	48	3,95	4
40	95	48	3,95	4
40	105	48	3,95	4
40	120	48	3,95	4
40	140	48	3,95	4
40	160	48	3,95	4
40	180	48	3,95	4
40	200	48	3,95	4
40	240	48	3,95	4
48	50	56	4,25	4
48	63	56	4,25	4
48	80	56	4,25	4
48	95	56	4,25	4
48	105	56	4,25	4
48	120	56	4,25	4
48	140	56	4,25	4
48	160	56	4,25	4
48	180	56	4,25	4
48	200	56	4,25	4
48	240	56	4,25	4



**G3 GABBIE A SFERA**

G3 BALL CAGES  
G3 KUGELKÄFIGE

D	L	D1	L1	S
50	50	58	4,25	4
50	63	58	4,25	4
50	80	58	4,25	4
50	95	58	4,25	4
50	105	58	4,25	4
50	120	58	4,25	4
50	140	58	4,25	4
50	160	58	4,25	4
50	180	58	4,25	4
50	200	58	4,25	4
50	240	58	4,25	4
60	95	68	4,75	4
60	105	68	4,75	4
60	120	68	4,75	4
60	140	68	4,75	4
60	160	68	4,75	4
60	180	68	4,75	4
60	200	68	4,75	4
60	240	68	4,75	4

D	L	D1	L1	S
63	95	71	4,75	4
63	105	71	4,75	4
63	120	71	4,75	4
63	140	71	4,75	4
63	160	71	4,75	4
63	180	71	4,75	4
63	200	71	4,75	4
63	240	71	4,75	4
80	120	92	6,15	6
80	140	92	6,15	6
80	160	92	6,15	6
80	180	92	6,15	6
80	200	92	6,15	6
80	240	92	6,15	6

**G3 GABBIE A SFERA**

G3 BALL CAGES

G3 KUGELKÄFIGE

**G3.102.PL**

Gabbia a sfera in plastica ISO

Plastic ball cages ISO

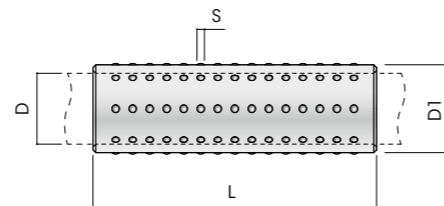
Kugelkäfige aus Kunststoff ISO

► ISO

Material: POLYACETAT - HARDNEED STEEL (DIN 5401)

Esempio di ordine / Example of order / Bestellbeispiel:

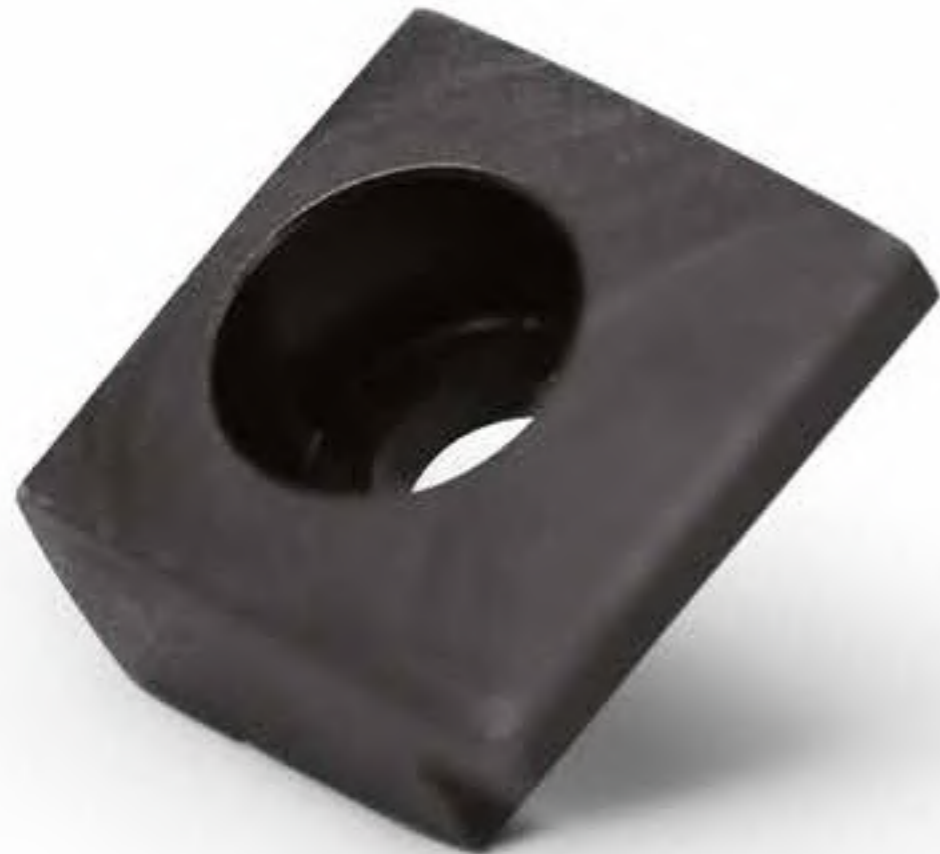
G3.102.PL[D][L]



D	L	D1	S
10	10	14	2
10	15	14	2
10	20	14	2
10	25	14	2
10	30	14	2
10	35	14	2
10	40	14	2
10	45	14	2
10	50	14	2
12	10	16	2
12	15	16	2
12	20	16	2
12	25	16	2
12	30	16	2
12	35	16	2
12	40	16	2
12	45	16	2
12	50	16	2

D	L	D1	S
15	10	22	2
15	15	22	2
15	20	22	2
15	25	22	2
15	30	22	2
15	35	22	2
15	40	22	2
15	45	22	2
15	50	22	2
15	60	22	2





STAFFE

G9

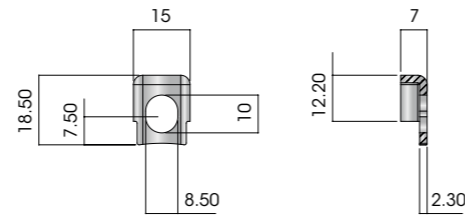
BRACKETS  
HALTEKLAMMER HALTESTÜCKEN

**G9.100**

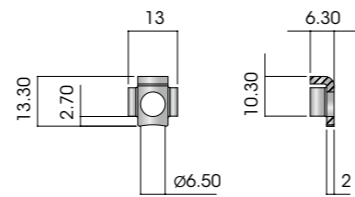
Staffa / Bracket / Halteklammer

Material: steel punched bent component - M6/M8 screw

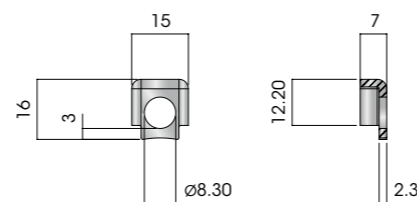
Esempio di ordine / Example of order / Bestellbeispiel:  
**G9.100.0A.[M06/M08]**



Esempio di ordine / Example of order / Bestellbeispiel:  
**G9.100.0F.M06**



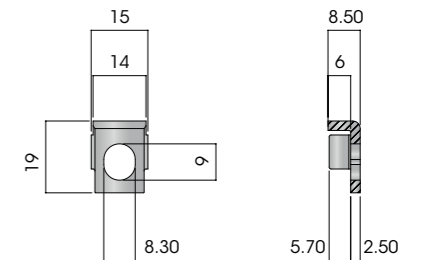
Esempio di ordine / Example of order / Bestellbeispiel:  
**G9.100.0F.M08**

**G9.102**

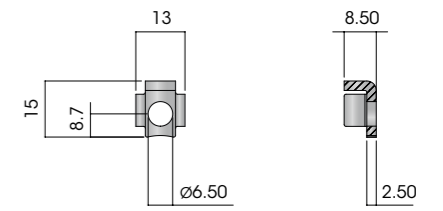
Staffa ISO / Bracket ISO / Halteklammer ISO

Material: steel punched bent component - M6/M8 screw

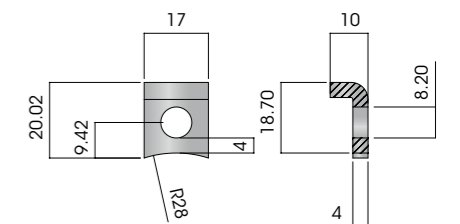
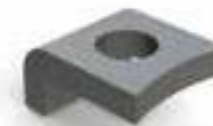
Esempio di ordine / Example of order / Bestellbeispiel:  
**G9.102.0A.[M06/M08]**



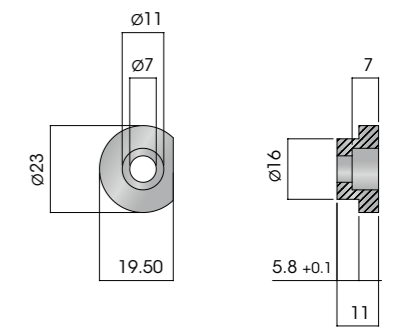
Esempio di ordine / Example of order / Bestellbeispiel:  
**G9.102.0F.[M06/M08]**



Esempio di ordine / Example of order / Bestellbeispiel:  
**G9.102.0R.[M08]**



Esempio di ordine / Example of order / Bestellbeispiel:  
**G9.102.0T.[M06]**



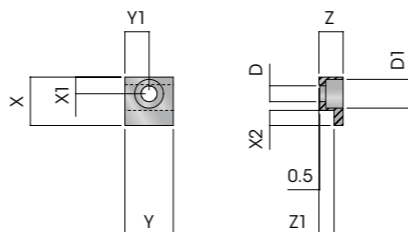
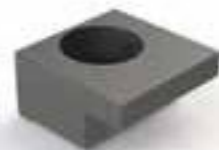


### G9.133

Staffa  
Bracket  
Haltestück

Material: STEEL , MILLED

Esempio di ordine / Example of order / Bestellbeispiel:  
G9.133.[X][Y][Z]



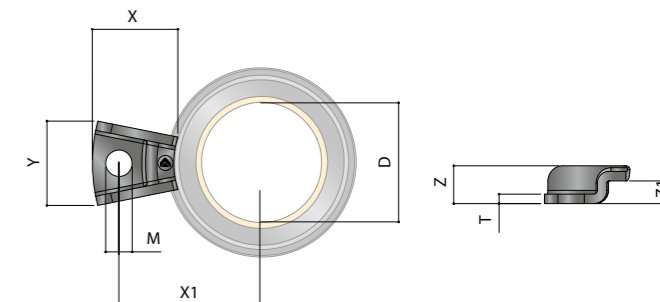
CODE	X	Y	Z	X1	Y1	X2	Z1	D	D1	Z2
G913306.202010	20	20	10	7,5	10	5	6,3	6	11	7
G913306.323216	32	32	16	11	16	10	6,3	5	18	11
G911310.323216	32	32	16	11	16	10	10	11	18	11
G913306.252012	25	20	12	10	10	5	6,3	11	15	8,5
G913306.322516	32	25	16	11	12,5	10	6,3	9	18	11

### G9.150.01 / G9.152.01

Staffa  
Bracket  
Halteklammer

Material: steel S400MC

Esempio di ordine / Example of order / Bestellbeispiel:  
G9.150.01.[M][Z1]  
G9.152.01.[M][Z1]



CODE	M	Z1	X	Y	Z	T	G1.200 (D)	X1	G2.200 (D)	X1
G915001.M0605	6	5	21	22.5	10	2.5	18 / 19	24	18 / 19	29.5
G915001.M0605	6	5	21	22.5	10	2.5	24 / 25	27	24 / 25	34.5
G915001.M0805	8	5	25.5	30.5	13	3	30 / 32	34.5	30 / 32	43
G915001.M0805	8	5	25.5	30.5	13	3	40 / 42	39.5	40 / 42	48
G915001.M0805	8	5	25.5	30.5	13	3	50 / 52	45	50 / 52	56
G915001.M0805	8	5	25.5	30.5	13	3	63	50.5	63	62.5
G915001.M0805	8	5	25.5	30.5	13	3	80	60.5	80	72

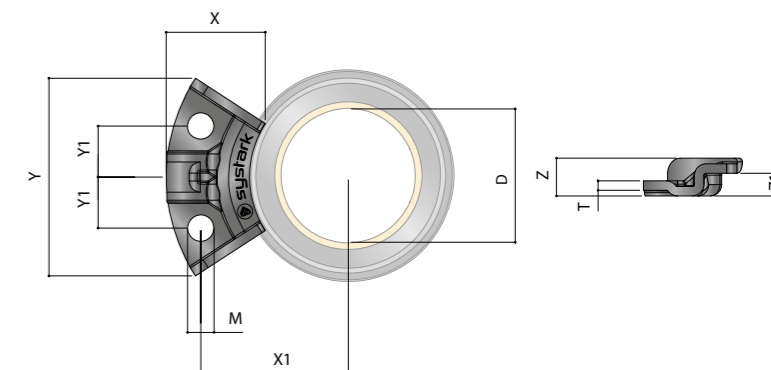
CODE	M	Z1	X	Y	Z	T	G1.202 (D)	X1	G2.202 (D)	X1
G915201.M0606	6	6	21	22.5	10	2.5	19 / 20	22.5	19 / 20	29.5
G915201.M0606	6	6	21	22.5	10	2.5	24 / 25	25.5	24 / 25	33.5
G915201.M0806	8	6	25.5	30.5	13	3	30 / 32	32	30 / 32	36
G915201.M0806	8	6	25.5	30.5	13	3	38 / 40	37	38 / 40	45
G915201.M0806	8	6	25.5	30.5	13	3	48 / 50	43.5	48 / 50	52
G915201.M0806	8	6	25.5	30.5	13	3	63	52	63	59.5
G915201.M0806	8	6	25.5	30.5	13	3	80	58.5	80	71

### G9.150.02

Staffa / Staffa ISO  
Bracket / ISO Bracket  
Halteklammer / Halteklammer ISO

Material: steel S400MC

Esempio di ordine / Example of order / Bestellbeispiel:  
G9.150.02.[M][Z1]



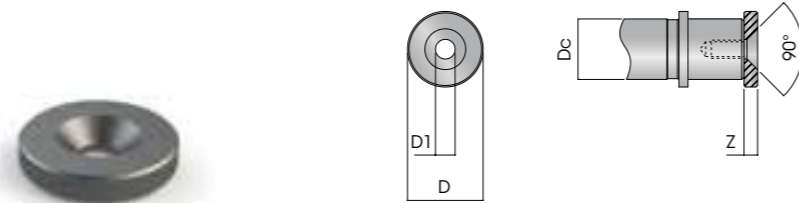
CODE	M	Z1	X	Y	Z	Y1	T	G1.200 (D)	X1	G2.200 (D)	X1
G915002.M0605	6	5	52	22	10	13.5	2.5	18 / 19	23	18 / 19	28
G915002.M0605	6	5	52	22	10	13.5	2.5	24 / 25	26	24 / 25	33
G915002.M0605	6	5	52	22	10	13.5	2.5	30 / 32	29	30 / 32	38
G915002.M0605	6	5	52	22	10	13.5	2.5	40 / 42	34	40 / 42	43
G915002.M0805	8	5	67	32	13	17	3	50	43.5	50	53.5
G915002.M0805	8	5	67	32	13	17	3	63	49.5	63	60.5
G915002.M0805	8	5	67	32	13	17	3	80	59.5	80	70.5

## G9.300.00

Rondella per colonna G1.200.00  
 Washer for pillar G1.200.00  
 Haltescheibe für Säulen G1.200.00

Material: 1.1730

Esempio di ordine / Example of order / Bestellbeispiel:  
 G9.300.00[Dc]



CODE	Dc	D	D1	Z
G930000.1819	18 / 19	25	9	6
G930000.2425	24 / 25	32	11	7
G930000.3032	30 / 32	40	11	7
G930000.4042	40 / 42	50	13	9

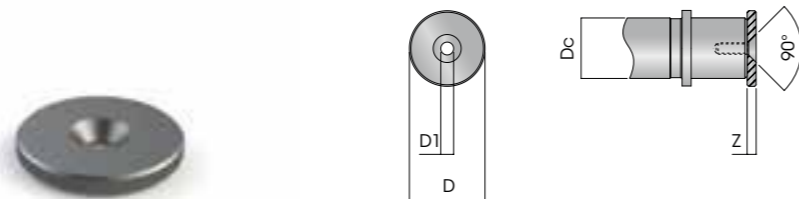
CODE	Dc	D	D1	Z
G930000.5052	50 / 52	62	13	9
G930000.0063	63	73	13	9
G930000.0080	80	93	13	12

## G9.302.00

Rondella per colonna G1.202.00  
 Washer for pillar G1.202.00  
 Haltescheibe für Säulen G1.202.00

Material: 1.1730

Esempio di ordine / Example of order / Bestellbeispiel:  
 G9.302.00[Dc]



CODE	Dc	D	D1	Z
G930200.1920	19 / 20	25	8,5	6
G930200.2425	24 / 25	32	8,5	6
G930200.3032	30 / 32	40	8,5	6
G930200.3840	38 / 40	50	8,5	6

CODE	Dc	D	D1	Z
G930200.4850	48 / 50	60	8,5	6
G930200.6063	60 / 63	70	8,5	6
G930200.0080	80	93	12,5	12

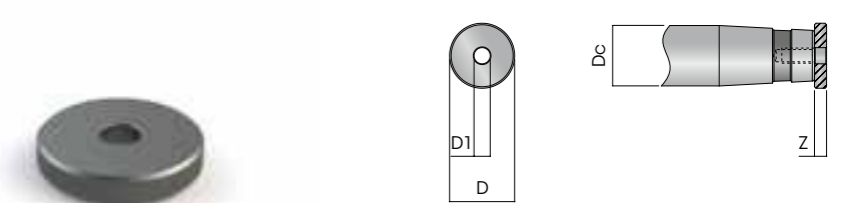
▶ ISO

## G9.330.00

Rondella per colonna conica G1.300.00  
 Washer for pillar G1.300.00  
 Haltescheibe für Säulen G1.300.00

Material: 1.1730

Esempio di ordine / Example of order / Bestellbeispiel:  
 G9.330.00[Dc]



CODE	Dc	D	D1	Z
G933000.2425	24 / 25	28	8,7	6
G933000.3031	30 / 31	36	8,7	6
G933000.4041	40 / 41	43	10,7	8

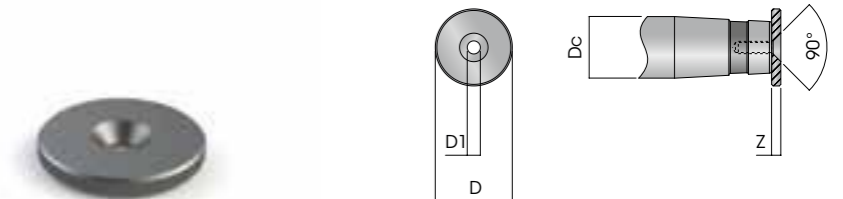
CODE	Dc	D	D1	Z
G933000.5051	50 / 51	53	10,7	8
G933000.0063	63	70	10,7	8

## G9.332.00

Rondella per colonna ISO G1.302.00  
 Washer for pillar G1.302.00 ISO  
 Haltescheibe für Säulen G1.302.00 ISO

Material: 1.1730

Esempio di ordine / Example of order / Beispiel für orden:  
 G9.332.00[Dc]



CODE	Dc	D	D1	Z
G933200.2425	24 / 25	25	8,7	3
G933200.3032	30 / 32	32	8,7	3
G933200.3840	38 / 40	40	8,7	5

CODE	Dc	D	D1	Z
G933200.4850	48 / 50	50	10,7	5
G933200.6063	60 / 63	63	12,7	6

▶ ISO

NOTES

NOTES



**SYNDAL srl**

Via Cesare Battisti 2  
20090 Trezzano sul Naviglio  
Milano / Italy

T +39 02 4842051  
F +39 02 48420500

[info@syndal.it](mailto:info@syndal.it)  
[syndal.it](http://syndal.it)



**SYNDAL srl**

Via Cesare Battisti 2  
20090 Trezzano sul Naviglio  
Milano / Italy

T +39 02 4842051  
F +39 02 48420500

[info@syndal.it](mailto:info@syndal.it)  
[syndal.it](http://syndal.it)